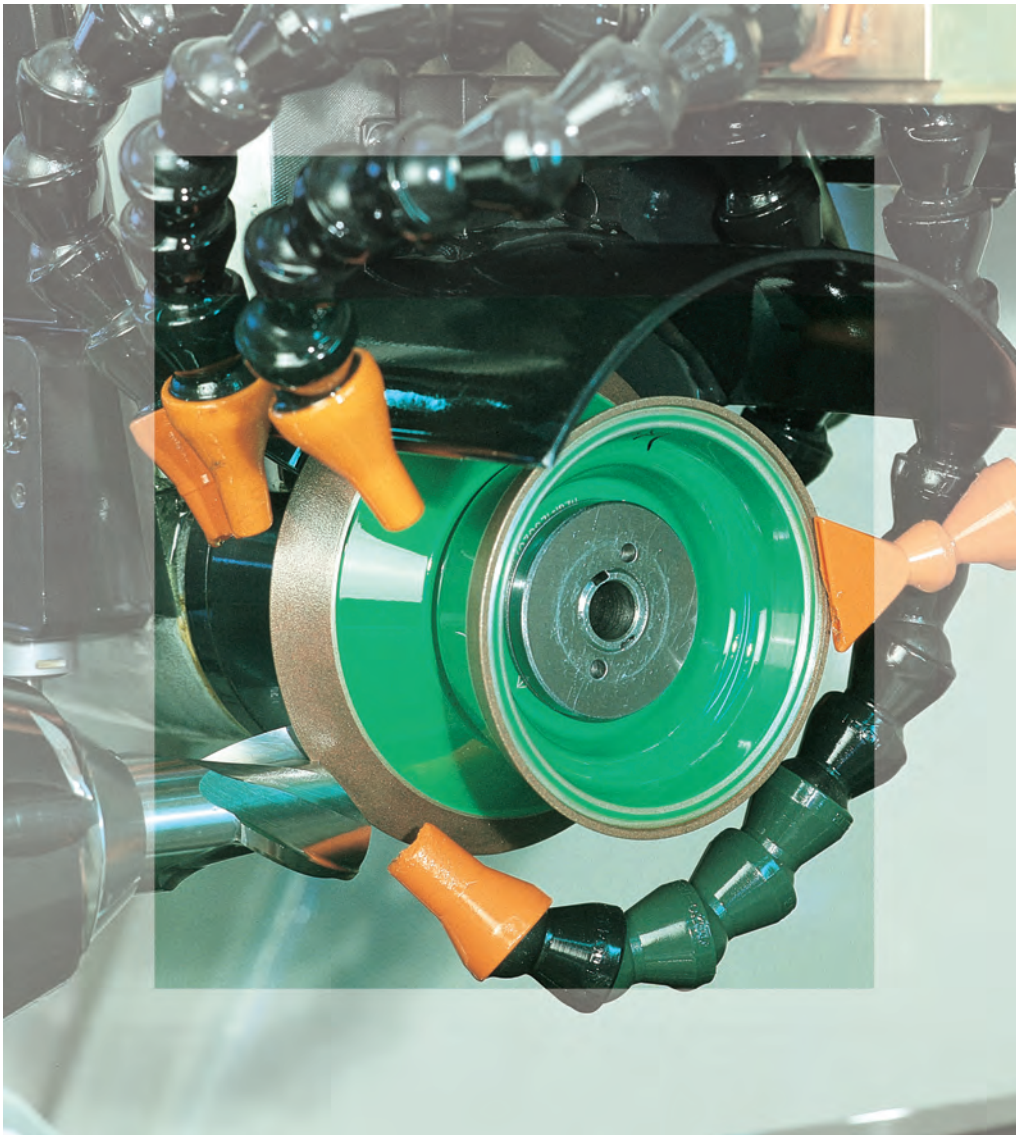


Diamant- und Bornitrid-Schleifscheiben zum Schleifen von Werkzeugen

Diamond and boron nitride grinding wheels for tool and cutter grinding

Meules diamant et nitrure de bore pour l'affûtage d'outil



PRÄZISION | INNOVATION | FLEXIBILITÄT

Effgen Lapport – Systemanbieter

Seit über 100 Jahren bieten wir unseren Kunden Lösungen für komplexe Schleiftechnologien an. Zu Beginn entwickelten wir Werkzeuge, mit denen Edelsteine genauer und kostengünstiger bearbeitet werden konnten als am Markt üblich. Heute fertigen wir Diamant-, CBN-, Korund- und Siliziumcarbid-Schleifwerkzeuge in allen Bindungssystemen sowie Diamant Abrichtwerkzeuge. Ein sehr guter Kundenservice und eine kompetente technische Unterstützung für nahezu alle industriellen Schleifanwendungen sind für uns selbstverständlich.

Unsere Schleif- und Abrichtwerkzeuge unterliegen höchsten Marktanforderungen an Genauigkeit und Herstellqualität. Um den Ansprüchen gerecht zu werden entwickeln wir uns und unsere Produkte kontinuierlich weiter und investieren stets in die beste Technik. Wir, das sind rund 390 qualifizierte, engagierte Mitarbeiter an den deutschen Standorten Herrstein und Enkenbach-Alsenborn. Unter dem Leitmotiv Präzision – Innovation – Flexibilität haben wir seit den Edelstein-Anfängen weltweit über 10.000 Kunden dazu gewinnen können, und täglich werden es mehr – das spricht für uns.

Wir sind überzeugt, es sind die kleinen aber feinen, kontinuierlichen Spitzenleistungen bei der Herstellung unserer Produkte, beim Lieferservice und bei der anwendungstechnischen Betreuung, die uns ein nachhaltiges Kundenvertrauen eingebracht haben und unsere Zukunft als unabhängiges Familienunternehmen sichern.

Effgen Lapport – System Supplier

Since more than 100 years we are providing complex grinding technology solutions for our customers. At the beginning, we developed grinding tools that made it possible to machine gems more precisely and at lower cost than usual in the market. Today, we manufacture diamond-, CBN-, corundum- and silicon carbide grinding tools using all bond matrix systems, as well as diamond dressing tools. Concerning nearly all industrial grinding applications, it's always been a matter of course for us to support our customers with a competent technical service.

Our grinding and dressing tools are subject to the highest market requirements regarding precision and manufacturing quality. In order to meet the demands we continuously develop our skills and products and always invest in the best technology. We are a team of 390 highly qualified and motivated employees working at the German locations Herrstein and Enkenbach-Alsenborn. By living our motto „precision – innovation – flexibility“, we increased our world-wide customer base to a total of over 10,000 since the early gemstone stages, becoming more and more every day – a fact that speaks for itself and for us.

We feel very confident, that our daily small but nice continuous top performances in product manufacturing, delivery service and application technology support yielded us an enduring customer confidence and will secure our future as independent family company.

Effgen Lapport – Fournisseur de systèmes

Depuis plus de 100 ans, nous proposons à nos clients des solutions pour des technologies de rectification complexes. Aujourd'hui, nous fabriquons des outils de rectification diamant, CBN, corindon et carbure de silicium tous systèmes de liants confondus et des outils de dressage diamant. Un excellent service clientèle et un soutien technique compétent pour la quasi-totalité des applications de rectification industrielles sont pour nous une évidence.

Nos outils de rectification et de dressage satisfont aux exigences du marché les plus pointues en termes de précision et de qualité de fabrication. Dans l'objectif de répondre à ces attentes, nous nous développons et optimisons constamment nos produits tout en investissant systématiquement dans les meilleures techniques. Nous, ce sont exactement les 390 employés qualifiés et motivés des sites de Herrstein et d'Enkenbach-Alsenborn. Depuis le tout début de nos activités axées sur les pierres précieuses, toujours fidèles à notre devise «Précision – Innovation – Flexibilité», notre portefeuille clients n'a cessé de grandir. Aujourd'hui, il en compte plus de 10 000 clients, un chiffre qui augmente chaque jour – et c'est un argument qui parle en notre faveur.

Nous sommes convaincus que l'association de nombreuses prestations haut de gamme de manière précise et constante dans le cadre de la fabrication de nos produits, de la livraison et du suivi technique des applications contribue à la confiance durable que nos clients nous accordent et garantit notre avenir en tant qu'entreprise familiale indépendante.



Inhaltsverzeichnis/Table of contents/Sommaire

Das Unternehmen The factory La société	2
Inhaltsverzeichnis Table of contents Sommaire	3
Auswahl der Bindungen Application guide for bonds Choix des liants	4
Konzentrationen Concentrations Concentrations	7
Körnungsgößen Grit sizes Granulation	8
Einsatzempfehlungen für verschiedene Schleifverfahren Recommendations for different grinding operations Instructions générales pour diverses opérations de rectification	9
Diamant- und Bornitrid-Schleifscheiben zum Flachsleifen und Außenrundsleifen Diamond- and boron nitride grinding wheels for surface and OD grinding Meules diamant et nitrure de bore pour rectification de surface planes et de surface extérieures cylindriques	14
Diamant- und Bornitrid-Schleifscheiben zum Schleifen von Werkzeugen Diamond- and boron nitride grinding wheels for tool and cutter grinding Meules diamant et nitrure de bore pour l'affûtage d'outils	15
Diamant- und Bornitrid-Schleifscheiben zum Schleifen von Kreissägen Diamond- and boron nitride grinding wheels for saw sharpening Meules diamant et nitrure de bore pour l'affûtage de scies	19
Lieferprogramm Product range Programme de livraison	

Richtlinien für die Auswahl von Kunststoffbindungen
Application guide for resin bonds
Champs d'application pour le choix des liants résinoides

Kunststoffbindungen:

Schleifscheiben in Kunststoffbindungen sind sehr schleiffreudig und zeichnen sich durch kühlen, werkstückschonenden Schliff bei hoher Abtragsleistung aus. Sie werden bevorzugt zum Schleifen von Hartmetall, hochlegierten Stählen und sonstigen metallischen Werkstoffen eingesetzt.

Resin bonds:

Resin bond grinding wheels give very good removal rates, are particularly free cutting and cause only very little work-piece damage even at high removal rates. They are normally used for grinding TC, high alloy steels and other metals.

Liants résinoides:

Les meules à liants résinoides ont de très bonnes propriétés abrasives ainsi qu'un bon refroidissement naturel qui assure un taux d'enlèvement de métal important avec un bon état de surface. Elles sont utilisées de préférence lors de la rectification de métal dur, d'acier fortement alliés ainsi que d'autres matériaux métalliques.

Diamant-Schleifscheiben / diamond grinding wheels / meules diamant		Lackierung / Coat of paint / Couleur	Bindungshärte / Bond hardness / Dureté du liant			
			J	N	R	T
K 2..	Hochleistungsschleifen, trocken High efficiency grinding, dry Rectification à haut rendement, à sec	gelb yellow jaune	X	X	X	X
K 4..	Hochleistungsschleifen, Nass High efficiency grinding, wet Rectification à haut rendement, sous arrosage	blau blue bleu	X	X	X	X
K 6..	Nassschleifen von Hartmetall/Stahlkombinationen Wet grinding TC/steel combination Rectification sous arrosage de métal dur/combinaisons d'acier	blau blue bleu	X	X	X	X
K 8..	Sonderbedingungen für spezielle Anwendungen Special bonds for special applications Liants utilisés dans des cas spéciaux	blau blue bleu	X	X	X	X
Bornitrid-Schleifscheiben / boron nitride grinding wheels / meules nitrure de bore						
K 3..	Hochleistungsschleifen, trocken High efficiency grinding, dry Rectification à haut rendement, à sec	grün green vert	X	X	X	X
K 5..	Hochleistungsschleifen, Nass High efficiency grinding, wet Rectification à haut rendement, sous arrosage	rot red rouge	X	X	X	X
K 7..	Sonderbedingungen für spezielle Anwendungen Special bonds for special applications Liants utilisés dans des cas spéciaux	rot red rouge	X	X	X	X

Bindungshärten:

J = weich:
für Topf- und Tellerscheiben, Umfangs-
scheiben, große Schleifrandbreite

N = mittel:
für Topf- und Tellerscheiben, Umfang-
scheiben, mittlere Schleifrandbreite

R = hart:
für Topfscheiben mit kleiner Schleifrand-
breite, sehr verschleiß- und kantenfest

T = sehr hart:
für spezielle Zwecke

Trägerkörper:

Für kunststoffgebundene Schleifschei-
ben stehen unterschiedliche Trägerkörper
zur Verfügung. Sie unterscheiden sich in
der mechanischen Festigkeit, der Wärme-
leitfähigkeit und der Schwingungsdämp-
fung.

Das Kennzeichen für das Trägerkörper-
material wird an die Bindungsbezeich-
nung angehängt.

Folgende Trägerkörper stehen zur Wahl:

Die Auswahl des Trägermaterials der EF-
FGEN-Diamant- und Bornitrid- Schleif-
scheiben erfolgt nach Einsatz- und Ver-
wendungszweck durch den Hersteller.

Trägermaterial	Kennzeichen
Aluminium/Kunststoff	ohne, da Standard
Aluminium	A z.B. K 200 NA
Formpreßmasse	B z.B. K 500 JB
Stahl	E z.B. K 400 RE

Bond hardness:

J = soft:
for straight and flared cup wheels,
peripheral wheels of large rim width

N = medium:
for cup and flared cup wheels, peripheral
wheels of medium rim width

R = hard:
for cup wheels with narrow rim width

T = very hard:
for special applications

Base material:

For resin bond grinding wheels different
base materials are available. They diffe-
rentiate in regard of mechanical strength,
thermal conductivity and vibrations damp-
ping.

The characteristic sign of the base mate-
rial is shown at the end of
the bonding name:

Following base materials are available:

The selection of the base materials of
EFFGEN diamond and boron nitride
grinding wheels happens, according to
the range of application, by the manufac-
turer.

base material	sign in bonding name
aluminium/resin	no sign, standard
aluminium	A ex. K 200 NA
moulding press material	B ex. K 500 JB
steel	E ex. K 400 RE

Valeurs de dureté du liant:

J = doux:
pour meules à boisseau, à cuvette ou pé-
riphériques à grande surface abrasive

N = moyen:
pour meules à boisseau, à cuvette ou pé-
riphériques à surface abrasive moyenne

R = dur:
pour meules à boisseau à petite surface
abrasive, avec une bonne résistance à
l'usure et une bonne stabilité des arêtes

T = très dur:
pour cas spéciaux

Corps de support:

Il existe de nombreuses matières de sup-
port pour les meules à liant résinoides.
Ils se différencient par leur rigidité mé-
canique, l'évacuation de la chaleur et
l'amortissement des vibrations.

Le repère du support sera associé à la
désignation du liant.

Les supports suivants sont disponibles:

Pour les meules diamant et niture de
bore, le choix du support sera fait par
le fabricant en fonction des critères
d'application

Support	repère
aluminium/résinoïde	aucun car standard
aluminium	A p.e. K 200 NA
masse de forme coulée	B p.e. K 500 JB
acier	E p.e. K 400 RE

Richtlinien für die Auswahl von Metallbindungen
Application guide for metal bonds
Champs d'application pour le choix des liants métalliques

Metallbindungen:

Diamant- und Bornitrid-Schleifscheiben in Metallbindung sind bedingt durch die größere mechanische Festigkeit der Bindung und durch die Verarbeitung von blockigen, bruchfesteren Körnungstypen wesentlich verschleißfester und stoßunempfindlicher als Schleifscheiben in Kunststoffbindung. Sie erreichen durch die größere Bindungshärte nicht das hohe Zeitspannvolumen einer kunststoffgebundenen Schleifscheibe. Metallgebundene Diamant-Schleifscheiben werden bevorzugt zum Schleifen von nichtmetallischen Werkstoffen wie keramischen Materialien, Glas usw. eingesetzt. Durch die Vielzahl der Anwendungsmöglichkeiten behält sich der Hersteller die Auswahl der optimalen Bindung vor.

Wir sind stets bemüht, unseren Kunden die neueste Entwicklung an Bindungen zu liefern. Es können dadurch Änderungen innerhalb der dreistelligen Bindungsnummer auftreten.

Metal bonds:

Metal bond diamond and boron nitride grinding wheels, because of higher mechanical strength of the bond material itself and of the tougher, blocky grit types normally used for these bond systems, are considerable more wear resistant and less sensible to impact forces than resin bond tools. They do, however, not allow for the high removal rates like their resin bond counterparts. Metal bond diamond grinding wheels therefore are preferred for machining non-metallic materials such as ceramics, glass, etc. Because of the great variety of applications the manufacturer reserves the right to choose the optimum bond specification.

It is our honest endeavour to supply our customer with the latest in bond development and it may therefore happen that the bond type designation number is changed.

Liants métalliques:

Les meules diamant et nitrure de bore à liant métallique sont beaucoup plus résistantes à l'usure et moins sensibles aux chocs que les meules à liant résinoïde, étant donné la plus grande solidité mécanique du liant et l'utilisation de types de grains plus gros et plus résistants à la fracture. Du fait de leur plus grande dureté de liaison, ces meules n'atteignent pas la même efficacité d'enlèvement de matériau que les meules à liant résinoïde. Les meules diamant à liant métallique sont utilisées de préférence pour la rectification de matériaux non-métalliques, par exemple des matériaux céramiques, du verre etc. Etant donné le nombre considérable de possibilités d'emploi, le fabricant se réserve le droit de choisir le liant optimum.

Nous nous engageons à livrer à notre clientèle les types de liant les plus récents. Pour cette raison, il peut y avoir des changements dans le numéro du liant composé de trois chiffres.

Diamant-Schleifscheiben für die Hartmetallbearbeitung Diamond wheels for grinding TC Meules diamant appliquées aux métal dur		Bindungshärte Bond hardness Dureté du liant	J	N	R	T
M 1..	für allgemeine Schleifaufgaben im Trockenschliff for general dry grinding applications pour des travaux de rectification généraux à sec		X	X	X	X
M 2..	für allgemeine Schleifaufgaben im Nassschliff for general wet grinding applications pour des travaux de rectification généraux sous arrosage		X	X	X	X
Bornitrid-Schleifscheiben für hochlegierte Stähle Boron nitride wheels for grinding high alloy steels Meules nitrure de bore pour aciers fortement alliés						
M 6..	für allgemeine Schleifaufgaben im Trockenschliff for general dry grinding applications pour des travaux de rectification généraux à sec		X	X	X	X
M 8..	für allgemeine Schleifaufgaben im Nassschliff for general wet grinding applications pour des travaux de rectification généraux sous arrosage		X	X	X	X

Konzentrationen

Der volumenmäßige Anteil an Schleifmittel in dem Schleifbelag ergibt sich aus der Konzentrationsangabe. Bei Diamant sagt die Angabe C 100 aus, daß pro Kubikzentimeter Belagvolumen 4,4 Kt (1 Karat $\hat{=}$ 0,2 Gramm) Körnung verarbeitet werden. Dies ergibt sich unter Berücksichtigung der Dichte des Diamanten von 3,52 g/cm³ einen Volumenanteil von 25%. Die C 100 besagt bei Bornitrid, daß je Kubikzentimeter Belagvolumen 4,18 Kt Körnung verarbeitet werden. Hieraus ergibt sich aufgrund der Dichte des Bornitrids ein Volumenanteil von 24%.

Gängige Konzentrationen sind:

Konzentration	Karat/Kubikzentimeter Diamant	Bornitrid
C 25	1,1	1,05
C 50	2,2	2,09
C 75	3,3	3,13
C 100	4,4	4,18
C 125	5,5	5,22
C 150	6,6	6,27

Hohe Konzentrationen 75 – 150 werden bei groben Körnungen für Umfangscheiben, Profilscheiben bei kleiner Berührungsfläche oder geringer Schleifrandbreite eingesetzt. Niedrigere Konzentrationen 25 – 50 bei feinen Körnungen, großer Belagbreite sowie für stirnseitiges Flachschleifen mit Topscheiben. Wir garantieren, daß in EFFGEN-Diamant- und Bornitrid- Schleifscheiben diesen Konzentrationswerten entsprechende Diamant- bzw. Bornitrid-Gewichte verarbeitet werden.

Körnungsgrößen

Es ist immer vorteilhaft, die größtmögliche noch in Bezug auf Oberflächengüte zulässige Körnungsgröße zu wählen, um ein optimales Zeitspanvolumen zu erreichen. EFFGEN-Diamant- und Bornitrid-Körnungen werden nach dem FEPA-Standard bezeichnet. Hier wurde unter Berücksichtigung des neuesten Standes der Technik die bisher präziseste Prüfsiebvorschrift für Schleifkörnungen festgelegt.

Concentrations

The concentration gives information about the volume percent of grit which is used in the rim. The basis for defining concentrations is by diamond 4,4 ct/cm³ (1 carat $\hat{=}$ 0,2 gramme) rim volume by concentration C 100. This concentration value is equivalent to a diamond grit content of 25 volume percent of the total matrix volume with a density of 3,52 g/cm³ for diamond. By boron nitride concentration C 100 means a content of 4,18 ct/cm³ rim volume. With a density for boron nitride the concentration value C 100 is equivalent to a boron nitride grit content of 24 volume percent of the rim volume.

Frequently used concentration values are:

concentration	carats/cubiccentimeter diamond	boron nitride
C 25	1,1	1,05
C 50	2,2	2,09
C 75	3,3	3,13
C 100	4,4	4,18
C 125	5,5	5,22
C 150	6,6	6,27

High concentrations of 75 to 150 are typical for coarse grits in peripheral wheels, profile wheels of small contract area or small rim width. Low concentration of 25 to 50 are used with fine grits for wheels of large rim width as well as for face grinding with cup wheels. We guarantee that the diamond and boron nitride grit content of EFFGEN diamond and boron nitride grinding wheels correspond to these concentrations values.

Grit sizes

For optimum stock removal capability it is generally of advantage to use the largest grit size allowing surface quality requirements. EFFGEN diamond and boron nitride grit size conform to the FEPA-Standard. This standard prescribes the most precise test sieve specifications for abrasive grits under consideration of the latest technological developments.

Concentrations

La concentration nous indique la partie volumique d'abrasif contenue dans le bandau. Pour le diamant, une concentration de C 100 nous donne 4,4 carat/cm³ de couche abrasive (1 carat $\hat{=}$ 0,2 gramme). Cela correspond en considérant un poids spécifique de 3,52 g/cm³ pour le diamant, à 25 % volumique de la couche abrasive. Pour le nitrure de bore une concentration de C 100 donne, 4,18 ct/cm³, ce qui correspond à 24 % volumique de la couche abrasive.

Les concentrations les plus usitées sont:

concentrations	carat/centimetre cube diamant	nitru de bore
C 25	1,1	1,05
C 50	2,2	2,09
C 75	3,3	3,13
C 100	4,4	4,18
C 125	5,5	5,22
C 150	6,6	6,27

Les hautes concentrations de l'ordre de 75 à 150 sont utilisées pour les gros grains employés sur meules périphériques, les meules à profiler avec petite surface de contact ou dans le cas d'une surface abrasive étroite. Les faibles concentrations de l'ordre de 25 à 50 sont utilisées pour les grains fins employés dans le cas d'une surface abrasive très large, ainsi que pour la rectification de la surface d'attaque de surfaces planes à l'aide d'une meule boisseau. Nous garantissons que le contenu en diamant ou nitrure de bore des meules EFFGEN correspond à ces valeurs de concentration.

Granulations

Il est toujours avantageux de choisir la plus grande granulation possible sans qu'il y ait une diminution de la qualité de la surface et ce pour attendre un volume de coupe optimum. Les granulations de diamant et de nitrure de bore sont définies suivant le standard FEPA. En tenant compte des développements les plus récents dans la domaine technique, ce standard contient les prescriptions granulométriques les plus précises relatives aux particules abrasives.

	Vorschleif/Pre-grinding/Rectification d'ébauche	Fertigschleif/Finish grinding/Finition
Diamant/Diamond/Diamant	D 181 (D 151)	D 126 (D 91)
Bornitrid/Boron nitride/Nitru de bore	B 151	B 126
	Feinschleif/Fine grinding/Polissage	Läppsleif/Lapping/Rodage
Diamant/Diamond/Diamant	D 64 (D 46)	D 30 (D 15)
Bornitrid/Boron nitride/Nitru de bore	B 91	B 46

Standard-Körnungsgrößen für Diamant und Bornitrid
Standard grit sizes for diamond and boron nitride
Groseurs standard des grains de diamant et de nitrure de bore

Diamant Diamond Diamant	Bornitrid Boron nitride Nitrure de bore	US-Standard Standard US Standard US	Nennmaschenweite nach ISO R 565-72 Nominal ISO sieve aperture range ISO R 6109-80 (µm) Maillage nominal ISO R 565 – 72 (µm)
FEPA Standard eng weit narrow wide étroit large	FEPA Standard eng weit narrow wide étroit large	ASTM-E-11-70 (US Mesh) eng weit narrow wide étroit large	
D 301	B 301	50/60	300-250
D 251	B 251	60/70	250-212
D 213	B 213	70/80	212-180
D 181	B 181	80/100	180-150
D 151	B 151	100/120	150-125
D 126	B 126	120/140	125-106
D 107	B 107	140/170	106-90
D 91	B 91	170/200	90-75
D 76	B 76	200/230	75-63
D 64	B 64	230/270	63-53
D 54	B 54	270/325	53-45
D 46	B 46	325/400	45-38
D 35		400/500	40-32
D 30	B 30	500/600	32-25
D 25			30-20
D 20			25-15
D 15	B 15		20-10

Einsatzempfehlungen für verschiedene Schleifverfahren
 Recommendations for different grinding operations
 Instructions générales pour diverses opérations de rectification

Flachschleifen/Surface grinding/Rectification de surfaces planes

Pendelschleifen Oscillation grinding Rectification oscillante		Diamant Diamond Diamant	Bornitrid Boron nitride Nitrure de bore
Schnittgeschwindigkeit Schleifscheibe Wheel peripheral speed Vitesse de coupe de la meule	v_c m/s	20 – 25	25 – 35
Zustellung pro Überlauf Infeed per pass Profondeur de passe par course	a_e mm ≤ 20 %	Grit size/ Granulation	Korngröße/ Granulation
Tischgeschwindigkeit Table speed Vitesse de table	v_{ft} m/min	6 – 16	8 – 20
Quervorschub Crossfeed Avance transversale	a_p mm	≈ 0,5x Scheibenbreite ≈ 0,5x Rim width ≈ 0,5x Largeur de la surface abrasive	
Kühlung Coolant Refroidissement		Emulsion oder Öl Emulsion or oil Emulsion ou huile	
Scheibenspezifikation Wheel specification Spécification de la meule			
Körnunggröße Grit Size Granulation		D 91 – D 151	B 126 – B 181
Konzentration Concentration Concentration		75	50 (75)
Bindung Bond Liant		K400NB, K400JB	K506NB, K500JB
Tiefschleifen Deep grinding Rectification en plongée		Diamant Diamond Diamant	Bornitrid Boron nitride Nitrure de bore
Schnittgeschwindigkeit Schleifscheibe Wheel peripheral speed Vitesse de coupe de la meule	v_c m/s	22 – 30	25 – 40
Zustellung Infeed Profondeur de passe	a_e mm	0,2 – 3,0	0,2 – 5,0
Tischgeschwindigkeit Table speed Vitesse de table	v_{ft} mm/min	15 – 100	50 – 250
Kühlung Coolant Refroidissement		Vollsynthetische Lösung oder Öl Fully synthetic solution or oil Solution entièrement synthétique ou huile	
Scheibenspezifikation Wheel specification Spécification de la meule			
Körnunggröße Grit size Granulation		D 54 – D 76	B 64 – B 91
Konzentration Concentration Concentration		100 (125)	100 (125)
Bindung Bond Liant		K850R	K833N

Einsatzempfehlungen für verschiedene Schleifverfahren
Recommendations for different grinding operations
Instructions générales pour diverses opérations de rectification

Außenrundscheifen/OD grinding/Rectification de surfaces extérieures cylindriques

Pendelschleifen Oscillation grinding Rectification pendulaire		Diamant Diamond Diamant	Bornitrid Boron nitride Nitrure de bore
Schnittgeschwindigkeit Schleifscheibe Wheel peripheral speed Vitesse de coupe de la meule	v_c m/s	20 – 30	25 – 35
Werkstückgeschwindigkeit Work piece speed Vitesse de la pièce	v_w m/min	8 – 18	12 – 20
Werkstückvorschub pro Umdrehung Feed per revolution/vfa Avance de la pièce par tour	mm/min	≈ 0,5x Scheibenbreite ≈ 0,5x Rim width x nw ≈ 0,5x Largeur de la surface abrasive	
Zustellung Infeed Profondeur de passe	a_e mm	≤ 20% Körnungsgröße ≤ 20% Grit size ≤ 20% Granulation	
Kühlung Coolant Refroidissement		Emulsion oder Öl Emulsion or oil Emulsion ou huile	
Scheibenspezifikation Wheel specification Spécification de la meule			
Körnungsgröße Grit size Granulation		D 64 – D 151	B 91 – B 181
Konzentration Concentration Concentration		75	75
Bindung Bond Liant		K400NB, K880N	K500NB
Tiefschleifen CNC – UWS Plunge grinding CNC – UWS Rectification en plongée CNC - UWS		Diamant Diamond Diamant	Bornitrid Boron nitride Nitrure de bore
Schnittgeschwindigkeit Schleifscheibe Wheel peripheral speed Vitesse de coupe de la meule	v_c m/s	22 – 30	25 – 40
Werkstückgeschwindigkeit Work piece speed Vitesse de la pièce	v_w m/min	5 – 20	5 – 20
Werkstückvorschubgeschwindigkeit Feed rate Vitesse de l'avance de la pièce	v_{fa} mm/min	1 – 20	1 – 20
Kühlung Coolant Refroidissement		Vollsynthetische Lösung oder Öl Fully synthetic solution or oil Solution entièrement synthétique ou huile	
Scheibenspezifikation Wheel specification Spécification de la meule			
Körnungsgröße Grit size Granulation		D 46 – D 76	B 91 – B 151
Konzentration Concentration Concentration		100	75 (100)
Bindung Bond Liant		K880N, K850R	K833ST

Einsatzempfehlungen für verschiedene Schleifverfahren
 Recommendations for different grinding operations
 Instructions générales pour diverses opérations de rectification

Werkzeugschleifen/Tool and cutter grinding/Affûtage d'outil

Trockenschleifen Dry grinding Rectificatin à sec		Diamant Diamond Diamant	Bornitrid Boron nitride Nitrure de bore
Schnittgeschwindigkeit Schleifscheibe Wheel peripheral speed Vitesse de coupe de la meule	v_c m/s	12 – 18	15 – 25
Zustellung Infeed Profondeur de passe	a_e mm	0,01 – 0,1	0,01 – 0,3
Werkstückvorschub Feed rate Avance de la pièce	vf_a mm/min	manuell manual manuel	manuell manual manuel
Scheibenspezifikation Wheel specification Spécification de la meule			
Körnunggröße Grit size Granulation		D 46 – D 151	B 46 – B 181
Konzentration Concentration Concentration		75 – 100	75
Bindung Bond Liant		K200N, K250R	K300J, K300N
Nassschleifen / Nutentiefschliff Wet grinding / Flute Grinding Rectification sous arrosage / Rectification rainures		Diamant Diamond Diamant	Bornitrid Boron nitride Nitrure de bore
Schnittgeschwindigkeit Schleifscheibe Wheel peripheral speed Vitesse de coupe de la meule	v_c m/s	15 – 18	22 – 35
Zustellung Infeed Profondeur de passe	a_e mm	2 – 10	2 – 8
Werkstückvorschub Feed rate Avance de la pièce	vf_a mm/min	5 – 200	5 – 250
Kühlung Coolant Refroidissement		Vollsynthetische Lösung oder Öl Fully synthetic solution or oil Solution entièrement synthétique ou huile	
Scheibenspezifikation Wheel specification Spécification de la meule			
Körnunggröße Grit size Granulation		D 35 – D 151	B 46 – B 181
Konzentration Concentration Concentration		100 – 125	100 – 125
Bindung Bond Liant		K880N	K833RT

Einsatzempfehlungen für verschiedene Schleifverfahren
Recommendations for different grinding operations
Instructions générales pour diverses opérations de rectification

Werkzeugschleifen/Tool and cutter grinding/Affûtage d'outil

Nassschleifen / Mini und Mikro Wet grinding / Mini and micro Rectification sous arrosage / Mini et micro		Diamant Diamond	Diamant	Bornitrid Boron nitride Niture de bore
Schnittgeschwindigkeit Schleifscheibe Wheel peripheral speed Vitesse de coupe de la meule	v_c m/s	18 – 22		22 – 30
Zustellung Infeed Profondeur de passe	a_e mm	0,01 – 2,0		0,01 – 3,0
Werkstückvorschub Feed rate Avance de la pièce	vf_a mm/min	20 – 100		20 – 100
Kühlung Coolant Refroidissement		Vollsynthetische Lösung oder Öl Fully synthetic solution or oil Solution entièrement synthétique ou huile		
Scheibenspezifikation Wheel specification Spécification de la meule				
Körnungsgröße Grit size Granulation		D 15 – D 46		B 30 – B 91
Konzentration Concentration Concentration		100 – 125		100 – 125
Bindung Bond Liant		K850S, K885R		K850S, K833S

Einsatzempfehlungen für verschiedene Schleifverfahren
 Recommendations for different grinding operations
 Instructions générales pour diverses opérations de rectification

Werkzeugschleifen/Tool and cutter grinding/Affûtage d'outil

Trennen Cutting-off Tronçonnage		Diamant Diamond Diamant	Bornitrid Boron nitride Nitrure de bore
Schnittgeschwindigkeit Trennscheibe Cutting-off speed Vitesse de coupe du disque à tronçonner	trocken dry v_c m/s à sec	15 – 18	20 – 25
Schnittgeschwindigkeit Trennscheibe Cutting-off speed Vitesse de coupe du disque à tronçonner	nass wet v_c m/s sous arrosage	25 – 35	25 – 40
Werkstückgeschwindigkeit Work piece speed Vitesse de la pièce	v_w m/min	0 – 10	0 – 10
Werkstückvorschub trocken Feed rate dry Avance de la pièce à sec	v_{fa} mm/min	10 – 50	10 – 50
Werkstückvorschub Nass Feed rate Avance de la pièce sous arrosage	wet v_{fa} mm/min	10 – 200	10 – 200
Zustellung trocken Infeed dry Profondeur de passe à sec	a_e mm	0,1 – 2,0	0,1 – 2,0
Zustellung Infeed Profondeur de passe	nass wet a_e mm sous arrosage	10 – 200	10 – 200
Kühlung Coolant Refroidissement			Emulsion oder Öl Emulsion or oil Emulsion ou huile
Scheibenspezifikation Wheel specification Spécification de la meule			
Körnungsgröße Grit size Granulation		D 126, D 151	B 126 – B 151
Konzentration Concentration Concentration		75/100	75/100
Bindung trocken Bond dry Liant à sec		K200N, K850R	K255N, K300N
Bindung Nass Bond wet Liant sous arrosage		K400NT	K500NT

Bestellbeispiel/Order example/Exemple de commande

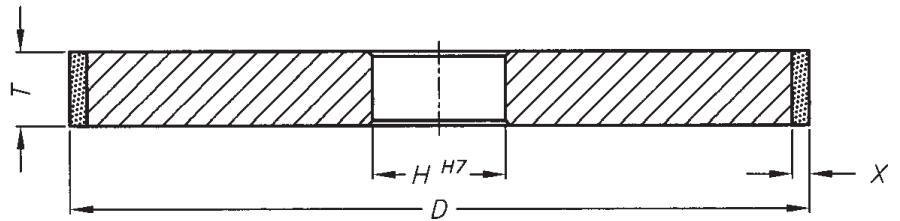
Bestellbeispiel Order example Exemple de commande	Form Shape Forme	D mm	T mm	X mm	H mm	Körnungsgröße Grit size Granulation	Bindung M/T Bond Liant	Konzentration Concentration Concentration
	1A1	225	10	2	51	D 126	K400JB	75

Flachschleifen, Außenrundscheifen

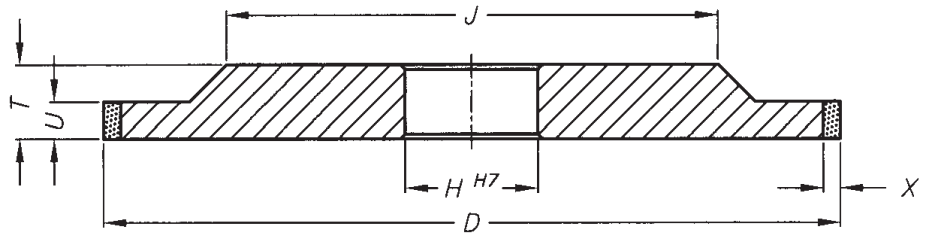
Surface grinding, OD grinding

Rectification de surfaces planes et de surfaces extérieures cylindriques

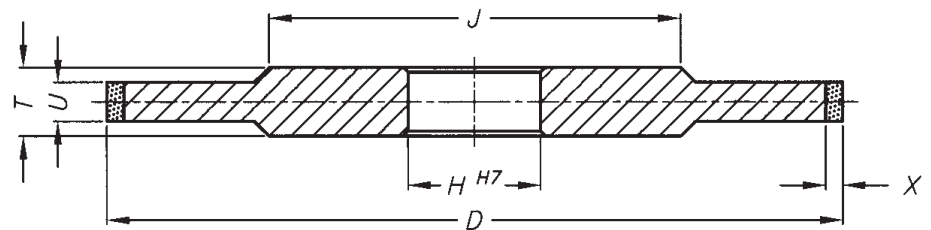
1A1



3A1



14A1

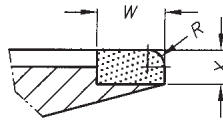


D mm	T/U mm	X mm	J mm	H mm
200	5 - 30	2 - 5	160	51, 76
225	5 - 30	2 - 5	180	51, 76
250	5 - 30	2 - 5	200	51, 76
300	5 - 30	2 - 5	240	76, 127
350	5 - 30	2 - 5	280	127
400	5 - 30	2 - 5	320	127

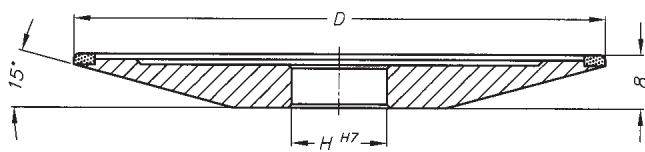
Andere Maße auf Anfrage/Other dimensions on request/Autres dimensions sur demande

Werkzeugschleifen
Tool and cutter grinding
Affûtage d'outils

4Q9

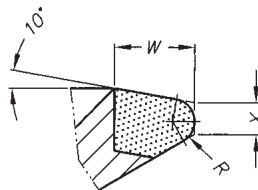


für positive Spanwinkel und enge Teilung
for positive rake angle and tight pitch
pour angle de coupe positif et pas étroit

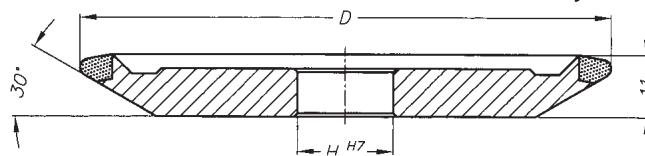


D mm	W mm	X mm	R mm	H mm
75	4	1	0,5	nach Angabe
75	4	2	0,5	as specified
100	4	1	0,5	selon spécification
100	4	2	0,5	

4CH9

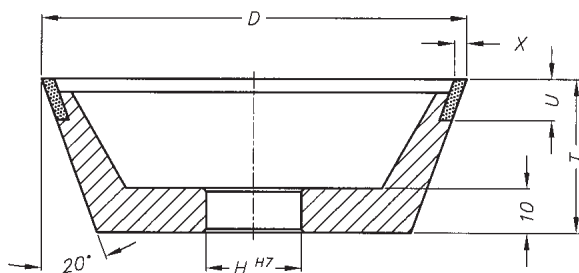


für negative Spanwinkel
for negative rake angle
pour angle de coupe négatif



D mm	W mm	X mm	R mm	H mm
75	4	2	1,4	nach Angabe
100	4	2	1,4	as specified
125	4	2	1,4	selon spécification

11V9



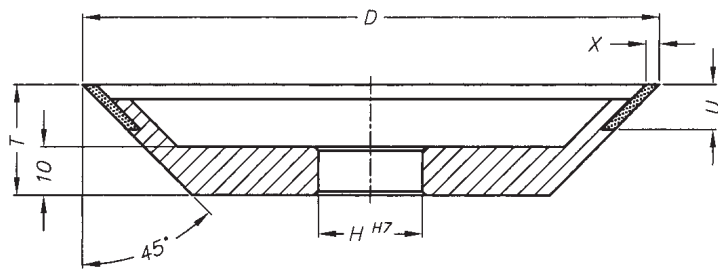
für das Nachschärfen der Stirnfläche und Freiwinkel,
halbieren von Stichel

for resharpening the front-milling and the clearance
angle, for forming single-lip cutters

pour réaffûter la surface extérieure et la dépouille,

D mm	X mm	U mm	T mm	H mm
75	2	10	30	nach Angabe
100	2	10	35	as specified
100	3	10	35	selon spécification
125	2	10	40	

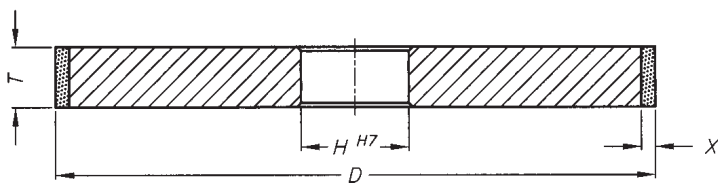
12V9-45°



für das Nachschärfen der Spannutt und des Freiwinkels
 for resharpening the flute and the clearance angle
 pour réaffûter la rainure à copeaux et la dépouille

D mm	X mm	U mm	T mm	H mm
75	2	10	20	nach Angabe as specified selon spécification
100	2	10	20	
100	2	10	20	
125	2	10	25	
125	3	10	25	

1A1

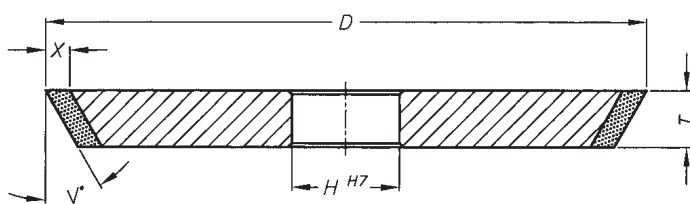


Tiefschliff der Stirnschneide und Schneidenfase aus dem Vollen
 Deep grinding from solid of the face and chamfer of cutters
 Rectification dans la masse de la face d'attaque et de dépouille

D mm	T mm	X mm	H mm
100	4-12	5+10	nach Angabe
125	4-12	5+10	as specified
150	4-12	5+10	selon spécification

Andere Maße auf Anfrage/Other dimensions on request/
 Autres dimensions sur demande

1V1



Tiefschliff der Spanfläche und Spannutt aus dem Vollen
 sowie Ausspitzen der Stirnschneide

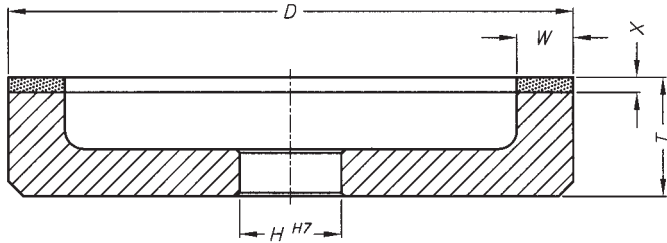
Deep grinding from the solid of face and flute as well as
 undercut-ting of the front cutter

Rectification dans la masse des facettes de la face de coupe et
 de dépouille avec amincissement de la face d'attaque

D mm	T mm	X mm	V°	H mm
100	4-12	5+10	15°/30°/45°	nach Angabe
125	4-12	5+10		as specified
150	4-12	5+10		selon spécification

Andere Maße auf Anfrage/Other dimensions on request/
 Autres dimensions sur demande

6A2

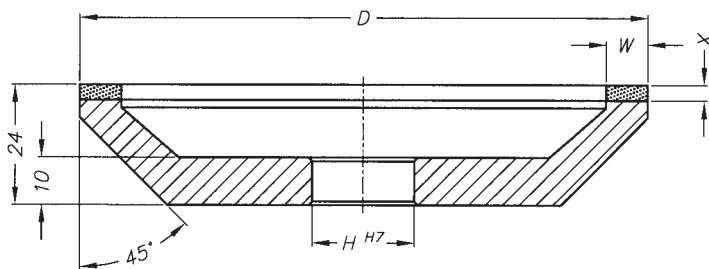


Neu- und Nachschliff polykristalliner Diamant- und CBN-Schneiden
Edge grinding and edge sharpening of polycrystalline diamond and boron nitride cutters

Affûter et réaffûter des plaquettes en diamant et nitrure de bore polycristalline

D mm	W mm	X mm	T mm	H mm
150	4/6 10/20	4	40	nach Angabe
		6		as specified
		8		selon spécification

12A2-45°

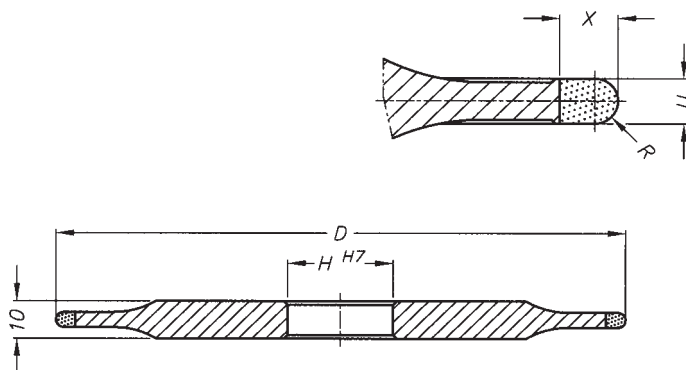


für das Nachschleifen von HM-Stichel
for resharping of single-lip TC cutters
pour réaffûter les outils à graver en métal dur

D mm	W mm	X mm	H mm
100	8	2	nach Angabe as specified selon spécification

Andere Maße auf Anfrage/Other dimensions on request/
Autres dimensions sur demande

14F1



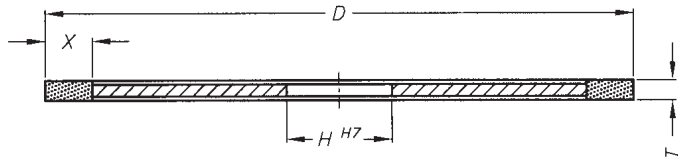
Profilschleifen von Formfräsern auf Loroch- und Schmidt-Tempo-Maschinen

Profile grinding of form cutters on Loroch and Schmidt-Tempo machines

Rectification des fraises à profiler sur machines Loroch et Schmidt-Tempo

D mm	U mm	X mm	R mm	H mm
150	1,3	8	0,65	nach Angabe as specified selon spécification
	2,0		1,0	
200	2,5	8	1,25	
	3,0		1,5	

1A1R

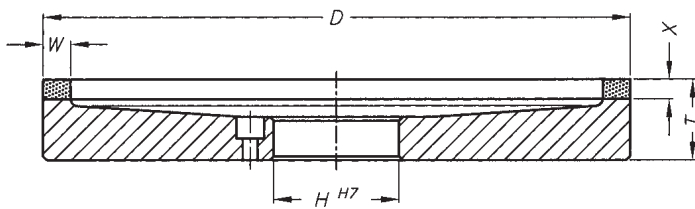


Trennen von Hartmetall oder hochlegierten Stählen
Cutting of TC or high alloy steels
Tronçonner de métal dur ou d'aciers fortement alliés

D mm	T mm	X mm	H mm
100	1,0	5	20
150	1,0	8	20
200	1,2	8	20

Andere Maße auf Anfrage/Other dimensions on request/
Autres dimensions sur demande

6A2/135

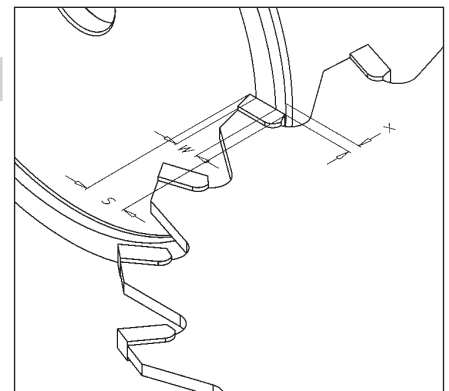
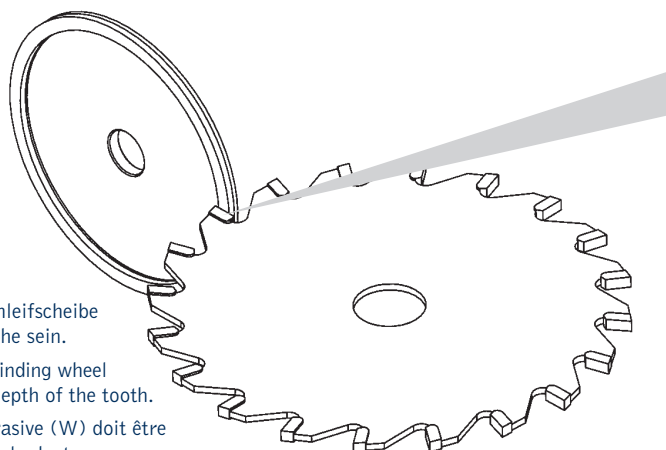


Schleifen von Papiermessern auf Göckel- und Reform-Maschinen
Grinding of paper knives on Göckel and Reform machines
Rectification des couteaux à papier sur machines Göckel et Reform

D mm	W mm	X mm	T mm	H mm
200	6-8	4	29	nach Angabe
200	6-8	6	31	as specified
250	6-8	4	29	selon spécification
250	6-8	6	31	

Einsatzempfehlungen für das Schleifen von Kreissägen Recommandations for saw sharpening Instructions générales pour l'affûtage des scies

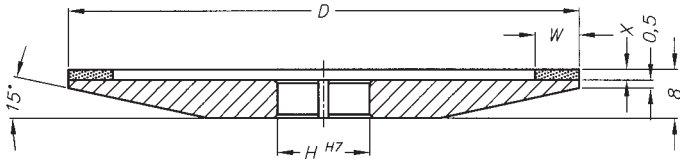
Sägenschärfen – Brustschliff/Saw sharpening – face grinding/Affûtage des scies – rectification de face			
Schliff des Spanwinkels Grinding of the rake angle Rectification de l'angle de coupe	Schliff des Schrägwinkels Grinding of the inclined angle Rectification de l'angle incliné		
	18° bis 45° 18° to 45° 18° à 45°	0° bis 30° 0° to 30° 0° à 30°	
Pendelschleifen/Oscillation grinding/Rectification oscillante			
Zustellung pro Doppelhub Infeed per double pass Profondeur de passe par double course	Arbeitsgeschwindigkeit Cutting speed Vitesse de coupe	Hubzahl (Oszillation) pro Minute Number of strokes (oscillations) per minute Nombre de courses (oscillations) par minute	
0,02 – 0,04 mm	18 – 23 m/s	60 – 120	
Kühlmittel Coolant Refroidissement	Diamant Diamond Diamant	Bornitrid Boron nitride Niture de bore	
	Emulsion 1 : 30 – 50 Emulsion 1 : 30 – 50 Emulsion 1 : 30 – 50	Emulsion 1 : 20 – 40 mit EP-Zusatz Emulsion 1 : 20 – 40 with EP additives Emulsion 1 : 20 – 40 avec additifs EP	
Tiefschleifen /Deep grinding/Rectification en plongée			
Zustellung pro Hub Infeed per pass (time) Profondeur de passe temps par course	Arbeitsgeschwindigkeit Cutting speed Vitesse de coupe	Vorschubgeschwindigkeit Feed rate Vitesse d'avance	Taktzeit (Vorschubzeit und Schleifzeit) Cycle time (infeed time and grinding de rectification)
0,3 – 1,5 mm	18 – 23 m/s	50 – 200 mm/min	6 – 9 sec/Zahn 6 – 9 sec/tooth 6 – 9 sec/dent
Kühlmittel Coolant Refroidissement	Diamant Diamond Diamant	Bornitrid Boron nitride Niture de bore	
	Emulsion 1 : 30 – 50 Emulsion 1 : 30 – 50 Emulsion 1 : 30 – 50	Emulsion 1 : 20 – 40 mit EP-Zusatz Emulsion 1 : 20 – 40 with EP additives Emulsion 1 : 20 – 40 avec additifs EP	



Die Belagbreite (W) der Schleifscheibe sollte kleiner als die Zahnhöhe sein.
 The rim width (W) of the grinding wheel should be smaller than the depth of the tooth.
 La largeur de la surface abrasive (W) doit être plus petite que la hauteur de la dent.

Brustschliff im Pendelschleifverfahren von HM-bestückten Sägen
Oscillation face grinding of TC tipped saws
Rectification oscillante de face des lames de scies plaquette en métal dur
Diamant-Schleifscheiben/Diamond grinding wheels/Meules diamant

4A2/92

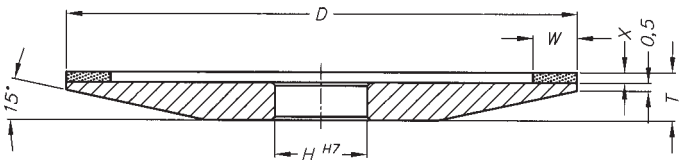


Enge Teilung/Narrow pitch/Pas étroit

D mm	W mm	X mm	H mm
100	4	1	nach Angabe as specified selon spécification
100	5	1	

Körnunggröße Grit size Granulation	Bindung Bond Liant	Konzentration Concentration Concentration
D 64	K200N	75
D 64	K200N	100

4A2/102



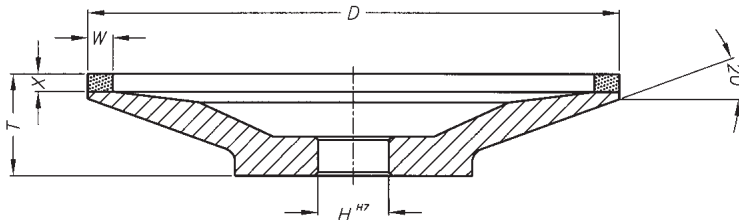
Mittlere Teilung/Medium pitch/Pas moyen

D mm	W mm	X mm	T mm	H mm
100	5	2	10	nach Angabe
125	5	2	10	as specified
150	5	4	13	selon spécification
175	5	4	13	

Körnunggröße Grit size Granulation	Bindung Bond Liant	Konzentration Concentration Concentration
D 46	K200N	50
D 46	K200N	75
D 64	K200N	50
D 64	K200N	75

12A2/103

Weite Teilung/Large pitch/Pas grand

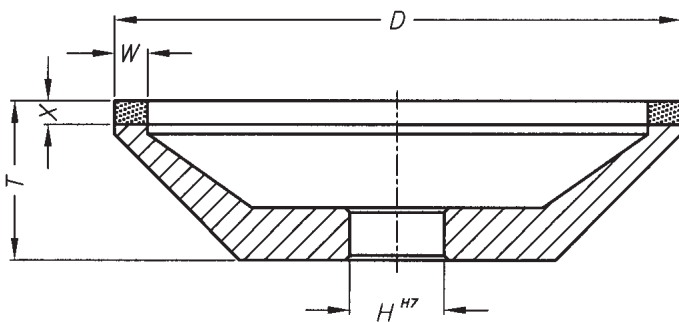


D mm	W mm	X mm	T mm	H mm
125	5	2	23	nach Angabe as specified selon spécification
125	5	4	23	
150	5	4	23	
175	5	4	26	

Körnunggröße Grit size Granulation	Bindung Bond Liant	Konzentration Concentration Concentration
D 126	K200N	50 - 75
D 91	K200N	50 - 75
D 64	K200N	50
D 35	K200N	50

12A2/104

Weite Teilung/Large pitch/Pas grand



D mm	W mm	X mm	T mm	H mm
100	6	4	27	nach Angabe as specified selon spécification

Körnunggröße Grit size Granulation	Bindung Bond Liant	Konzentration Concentration Concentration
D 64	K200R	50
D 91	K200R	50 - 75
D 126	K200R	50 - 75

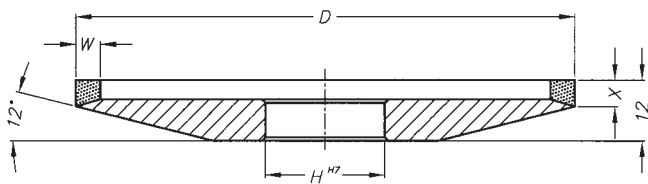
Brustschliff im Tiefschleifverfahren von HM-bestückten Sägen

Deep grinding of TC tipped saws

Rectification en plongée de face des lames de scies plaquette en métal dur

Diamant-Schleifscheiben/Diamond grinding wheels/Meules diamant

4A2/133



Normale und weite Teilung

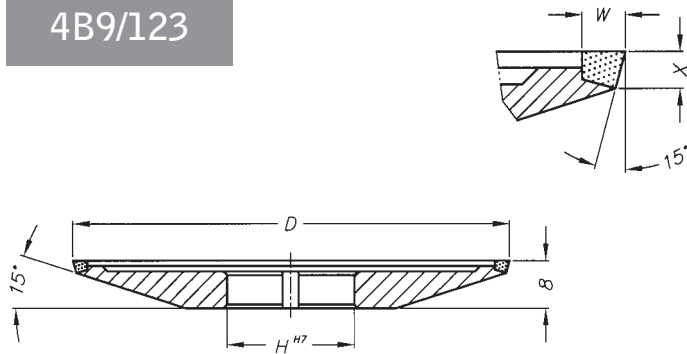
Medium and large pitch

Pas moyen et grand

D mm	W mm	X mm	H mm
150	3	3,5	nach Angabe
175	3	3,5	as specified
200	3	3,5	selon spécification

Körnunggröße Grit size Granulation	Bindung Bond Liant	Konzentration Concentration Concentration
D 35 - D 64	K850S/K885J	100 - 125

4B9/123



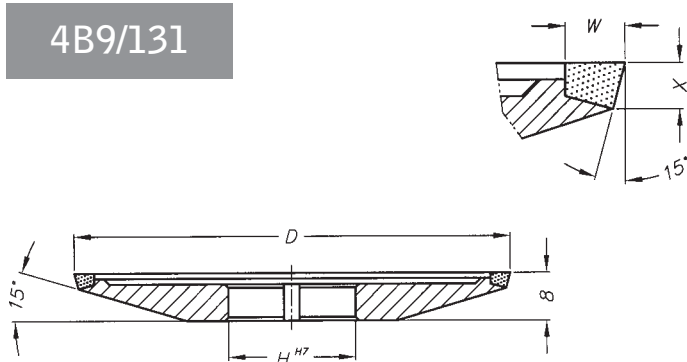
4B9/123 Enge und engste Teilung/Narrow and tightest pitch/

Pas étroit et le plus étroit

D mm	W mm	X mm	H mm
100	2	1,5	nach Angabe as specified selon spécification

Körnunggröße Grit size Granulation	Bindung Bond Liant	Konzentration Concentration Concentration
D 35 - D 64	K850S/K885J	100 - 125

4B9/131

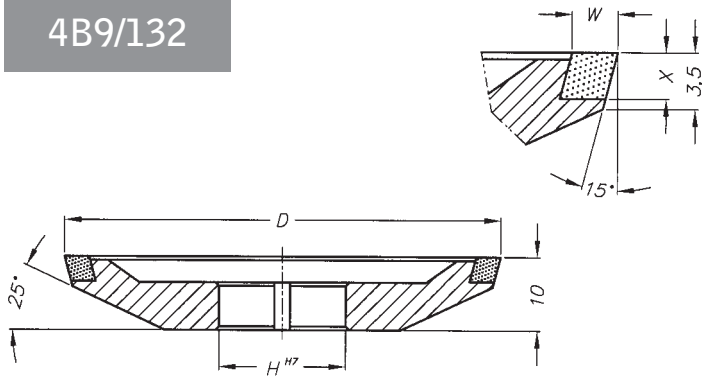


Enge Teilung/Narrow pitch/Pas étroit

D mm	W mm	X mm	H mm
100	3	1,8	nach Angabe as specified selon spécification

Körnunggröße Grit size Granulation	Bindung Bond Liant	Konzentration Concentration Concentration
D 35 - D 64	K850S/K885J	100 - 125

4B9/132

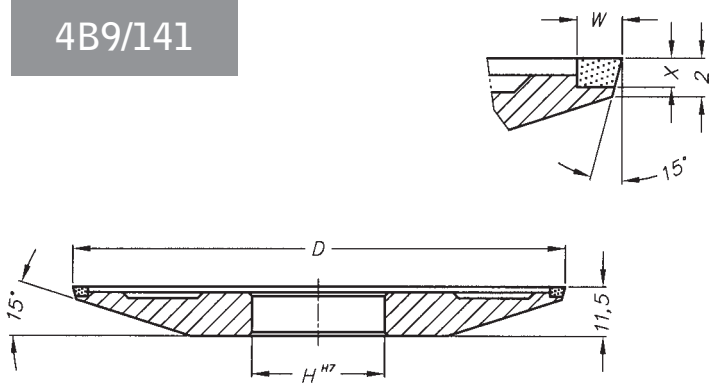


Weite Teilung/Large pitch/Pas grand

D mm	W mm	X mm	H mm
100	3	3	nach Angabe as specified selon spécification

Körnunggröße Grit size Granulation	Bindung Bond Liant	Konzentration Concentration Concentration
D 35 - D 64	K850S/K885J	100 - 125

4B9/141

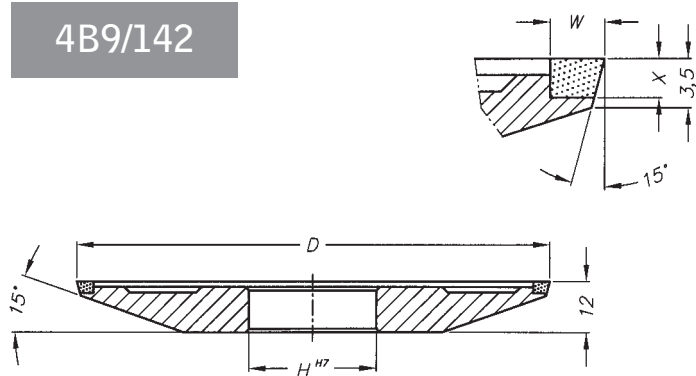


Engste Teilung/Tightest pitch/Pas le plus étroit

D mm	W mm	X mm	H mm
125	2,5	1,2	nach Angabe as specified selon spécification

Körnunggröße Grit size Granulation	Bindung Bond Liant	Konzentration Concentration Concentration
D 35 - D 64	K850S/K885J	100 - 125

4B9/142

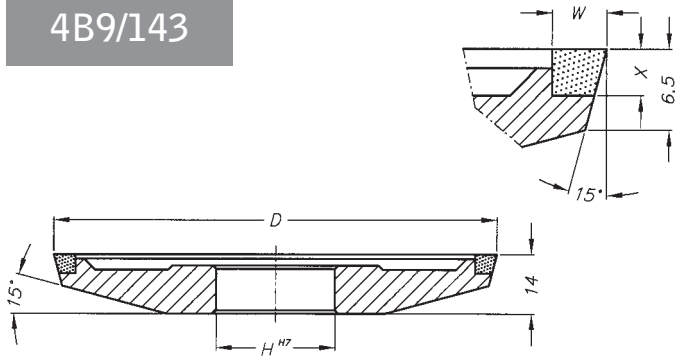


Mittlere Teilung/Medium pitch/Pas moyen

D mm	W mm	X mm	H mm
125	3	1,8	nach Angabe as specified selon spécification

Körnunggröße Grit size Granulation	Bindung Bond Liant	Konzentration Concentration Concentration
D 35 - D 64	K850S/K885J	100 - 125

4B9/143

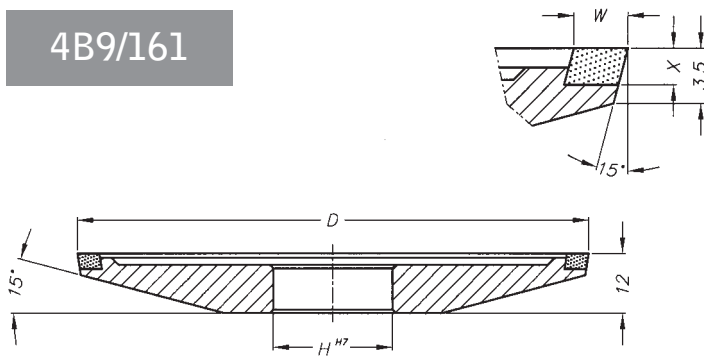


Weite Teilung/Large pitch/Pas grand

D mm	W mm	X mm	H mm
125	3	3,8	nach Angabe as specified selon spécification

Körnunggröße Grit size Granulation	Bindung Bond Liant	Konzentration Concentration Concentration
D 35 - D 64	K850S/K885J	100 - 125

4B9/161

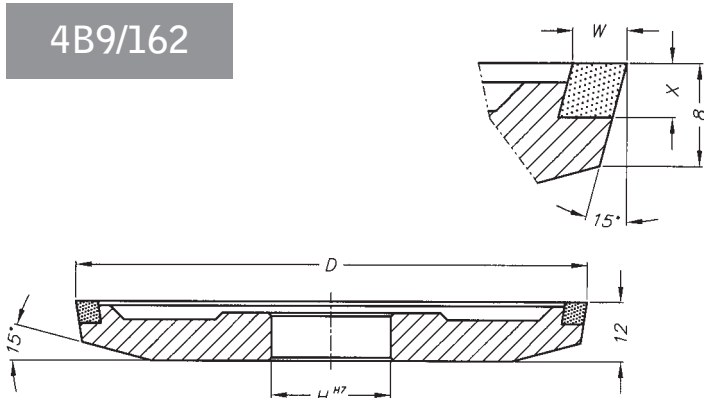


Enge Teilung/Narrow pitch/Pas étroit

D mm	W mm	X mm	H mm
150	3	1,8	nach Angabe as specified selon spécification

Körnunggröße Grit size Granulation	Bindung Bond Liant	Konzentration Concentration Concentration
D 35 - D 64	K850S/K885J	100 - 125

4B9/162

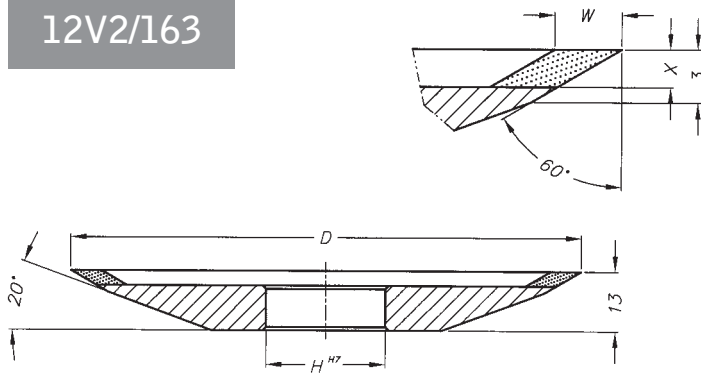


Normale und weite Teilung
Medium and large pitch
Pas moyen et grand

D mm	W mm	X mm	H mm
150	3	3,8	nach Angabe as specified selon spécification

Körnunggröße Grit size Granulation	Bindung Bond Liant	Konzentration Concentration Concentration
D 35 - D 64	K850S/K885J	100 - 125

12V2/163

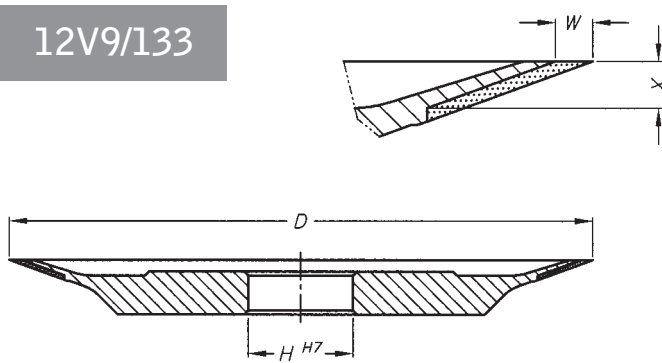


Enge Teilung/Narrow pitch/Pas étroit

D mm	W mm	X mm	H mm
100	4	2	nach Angabe
125	4	2	as specified
200	4	2	selon spécification

Körnunggröße Grit size Granulation	Bindung Bond Liant	Konzentration Concentration Concentration
D 35 - D 64	K850S/K885J	100 - 125

12V9/133

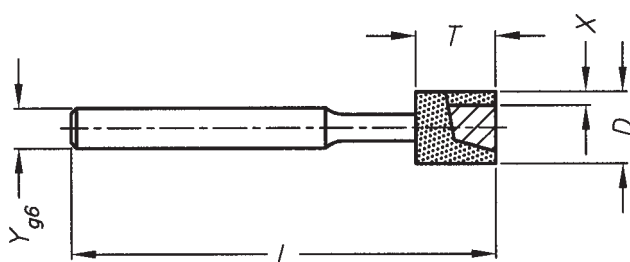


Enge und engste Teilung/Narrow and tightest pitch/
Pas étroit et le plus étroit

D mm	W mm	X mm	H mm
100	2,3	4	nach Angabe as specified selon spécification
125	2,3	4	
150	2,3	4	
155	2,3	4	
200	2,3	4	

Körnunggröße Grit size Granulation	Bindung Bond Liant	Konzentration Concentration Concentration
D 35 - D 64	K850S/K885J	100 - 125

1A1W



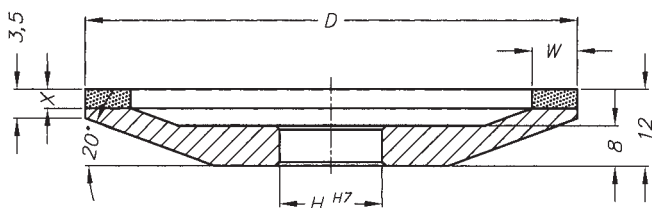
Zum Schleifen der Zahnbrust an Hohlzähnsägen im Tiefschliff
For deep grinding the face of saws with hollow teeth
Rectification en plongée de la face d'attaque des dents creuses
de scies

D mm	X mm	U mm	T mm	H mm
6,5	3	1,75	6	45
7,0	3	2,00	6	45

Körnunggröße Grit size Granulation	Bindung Bond Liant	Konzentration Concentration Concentration
D76 - D 151	K850S	125

Brustschliff im Pendelschleifverfahren von Sägen und Fräsern aus HSS
 Oscillation face grinding of high speed steel saws and milling cutters
 Rectification oscillante de face des lames de scies et fraises d'acier à coupe rapide
 Bornitrid-Schleifscheiben/Boron nitride grinding wheels/Meules nitrure de bore

12A2/251

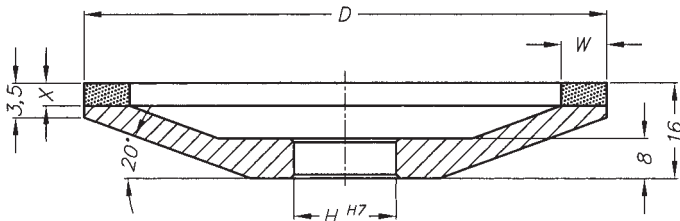


Schleifen der Zahnbrust und des Zahnrückens
 Grinding the face and back of the cutting teeth
 Rectification de la face d'attaque et du dos de la dent

D mm	W mm	X mm	H mm
100	5	2	nach Angabe as specified selon spécification

Körnunggröße Grit size Granulation	Bindung Bond Liant	Konzentration Concentration Concentration
B 91 - B 151	K300J	50

12A2/252

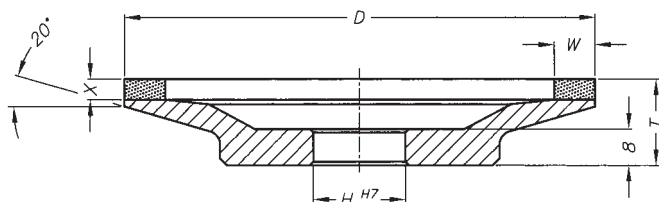


Schleifen der Zahnbrust und des Zahnrückens
 Grinding the face and back of the cutting teeth
 Rectification de la face d'attaque et du dos de la dent

D mm	W mm	X mm	H mm
125	5	2	nach Angabe as specified selon spécification
125	5	4	

Körnunggröße Grit size Granulation	Bindung Bond Liant	Konzentration Concentration Concentration
B 126	K300J	50

12A2/253



Schleifen der Zahnbrust und des Zahnrückens an Fräswerkzeugen
 sowie der Zahnbrust an weitverzahnten Sägen

Grinding the face and back of the cutting teeth of milling cutters as
 well as grinding the cutting teeth of wide toothed saws

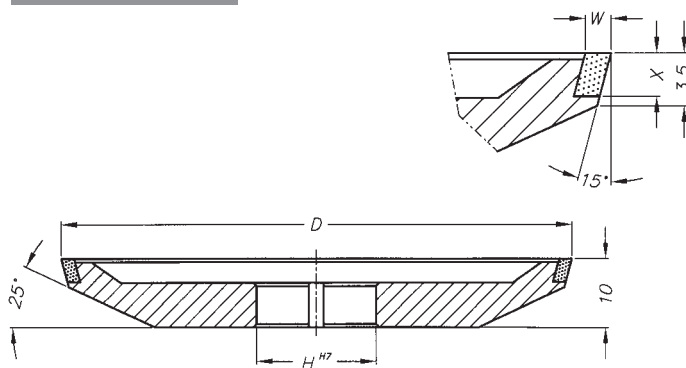
Rectification de la face d'attaque et du dos de la dent des fraises ausi
 que la face d'attaque des lames de scies avec des dents espacées

D mm	W mm	X mm	H mm
125	5	2	nach Angabe as specified selon spécification
125	5	4	

Körnunggröße Grit size Granulation	Bindung Bond Liant	Konzentration Concentration Concentration
B 91 - B 151	K300J	50

Brustschliff im Tiefschleifverfahren von Sägen und Fräsern aus HSS
Deep grinding the face of high speed steel saws and milling cutters
Rectification en plongée de face des lames de scies et fraises en acier à coupe rapide
Bornitrid-Schleifscheiben/Boron nitride grinding wheels/Meules nitrure de bore

4B9/261

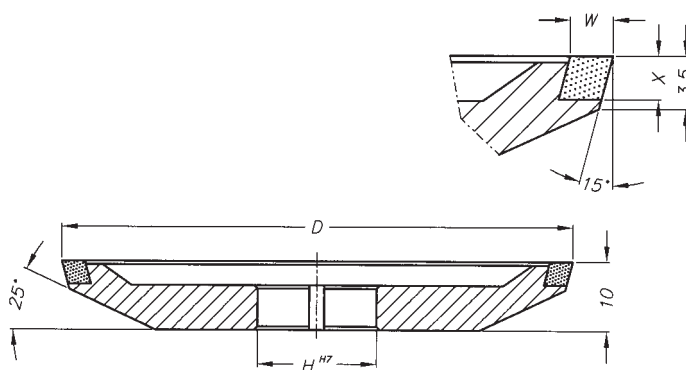


Enge Teilung/Narrow pitch/Pas étroit

D mm	W mm	X mm	H mm
100	1,5	3	nach Angabe as specified selon spécification

Körnunggröße Grit size Granulation	Bindung Bond Liant	Konzentration Concentration Concentration
B 126	K833S	75 - 100

4B9/262

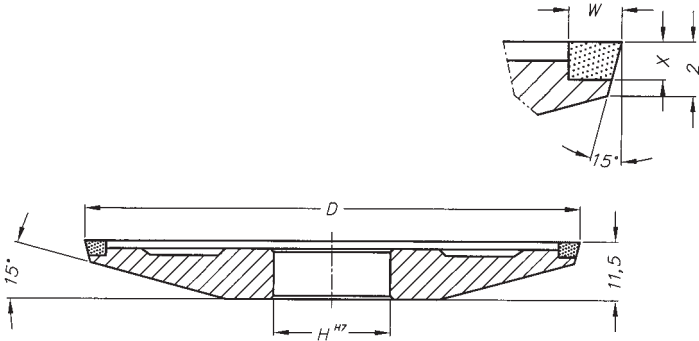


Normale Teilung/Normal pitch/Pas normal

D mm	W mm	X mm	H mm
100	3	3	nach Angabe as specified selon spécification

Körnunggröße Grit size Granulation	Bindung Bond Liant	Konzentration Concentration Concentration
B 126	K833S	75 - 100

4B9/263

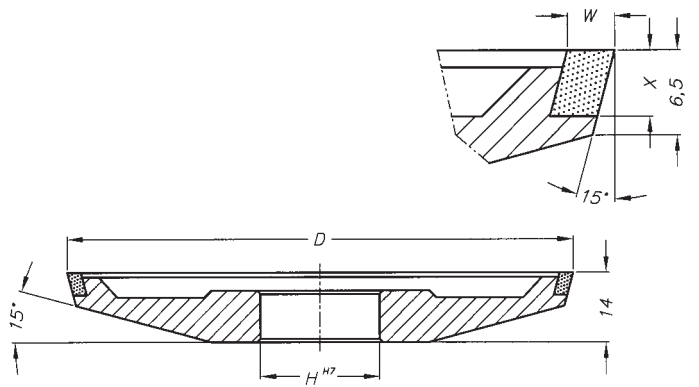


Enge Teilung/Narrow pitch/Pas étroit

D mm	W mm	X mm	H mm
100	2,5	1,2	nach Angabe as specified selon spécification

Körnunggröße Grit size Granulation	Bindung Bond Liant	Konzentration Concentration Concentration
B 91	K833S	75 - 100

4B9/264



Normale und weite Teilung
Medium and large pitch
Pas moyen et grand

D mm	W mm	X mm	H mm
125	3	3,8	nach Angabe as specified selon spécification

Körnunggröße Grit size Granulation	Bindung Bond Liant	Konzentration Concentration Concentration
B 126	K833S	75 - 100

Sägeschärfen – Rückenschliff Saw sharpening – back grinding Affûtage des scies – Rectification de dos

Schliff des Spanwinkels – 18° bis 45°
Grinding of the rake angle – 18° to 45°
Rectification de l'angle de coupe - 18° à 45°

18° bis 45°

18° to 45°

18° à 45°

Schliff des Schrägwinkels – 0° bis 30°
Grinding of the inclined angle – 0° to 30°
Rectification de l'angle incliné – 0° à 30°

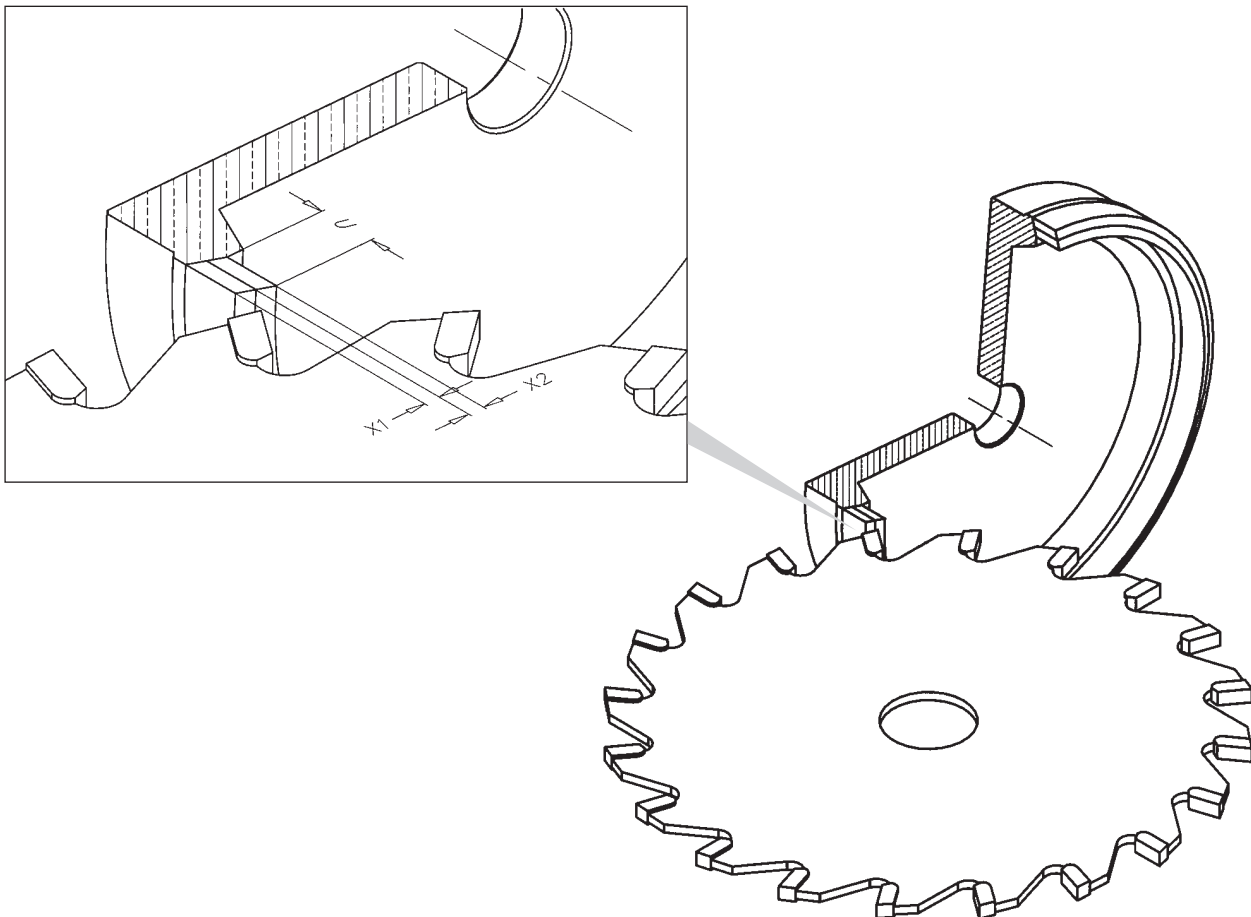
0° bis 30°

0° to 30°

0° à 30°

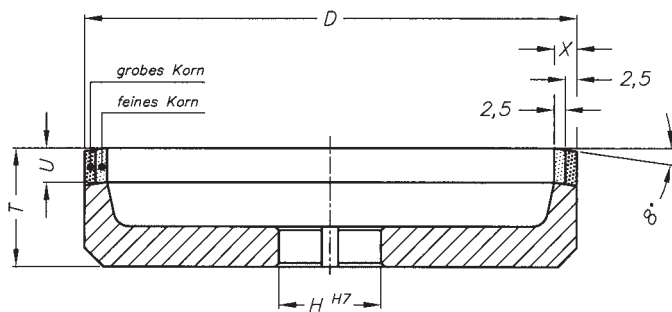
Tiefschleifen / Deep grinding / Rectification en plongée

Zustellung pro Hub	Arbeitsgeschwindigkeit	Vorschubgeschwindigkeit	Taktzeit (Vorschubzeit und Schleifzeit)
Infeed per pass	Cutting speed	Feed rate	Cycle time (infeed time and grinding time)
Profondeur de passe par course	Vitesse de coupe	Vitesse d'avance	Temps du cycle (temps d'avance et temps de rectification)
0,3 – 1,5 mm	18 – 23 m/s	50 – 200 mm/min	7 - 15 sec/Zahn 7 - 15 sec/tooth 7 - 15 sec/dent
	Kühlmittel Coolant Refroidissement	Diamant Diamond Diamant	Bornitrid Boron nitride Nitru de bore
		Emulsion 1 : 30 – 50 Emulsion 1 : 30 – 50 Emulsion 1 : 30 – 50	Emulsion 1 : 20 – 40 mit EP-Zusatz Emulsion 1 : 20 – 40 with EP additives Emulsion 1 : 20 – 40 avec additifs EP



Rückenschliff im Tiefschleifverfahren von HM-bestückten Sägen
Deep grinding the back of TC tipped saws
Rectification en plongée du dos des lames de scies plaquette en métal dur
Diamant-Schleifscheiben/Diamond grinding wheels/Meules diamant

6A9/203

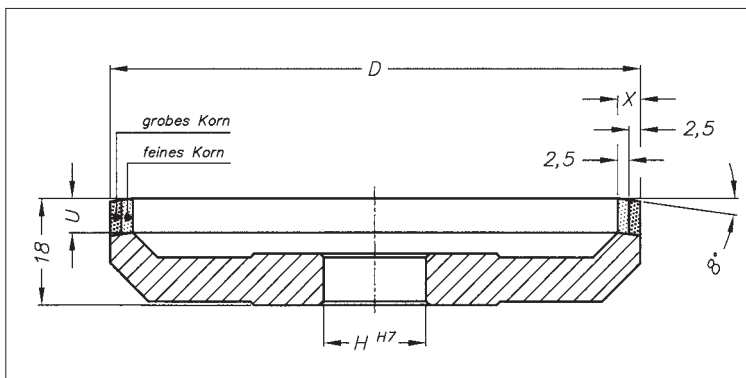


Normale Teilung – Aufmaß $\geq 0,2$ mm
Normal pitch – allowance $\geq 0,2$ mm
Pas normal – surépaisseur $\geq 0,2$ mm

D mm	X mm	U mm	T mm	H mm
100	5	6	20	nach Angabe as specified
100	5	10	24	selon spécification

Körnungsgröße Grit size Granulation	Bindung Bond Liant	Konzentration Concentration Concentration
D 107 / D 46 D 54	K885J/N/R K885J/N/R	125/100 100

4A2/211



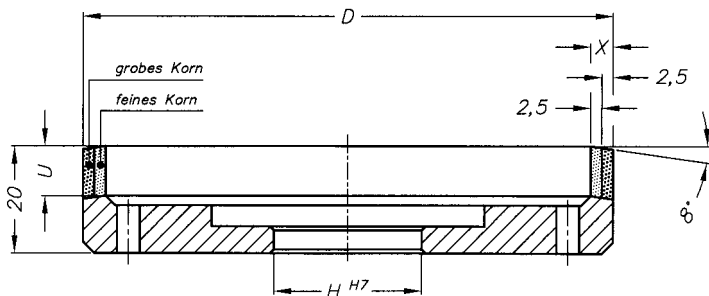
Normale Teilung – Aufmaß $\geq 0,3$ mm
Normal pitch – allowance $\geq 0,3$ mm
Pas normal – surépaisseur $\geq 0,3$ mm

D mm	W mm	X mm	H mm
125	5	6	nach Angabe as specified
125	5	10	selon spécification

Körnungsgröße Grit size Granulation	Bindung Bond Liant	Konzentration Concentration Concentration
D 107 / D 46 D 54	K885J/N/R K885J/N/R	125/100 100

Brust- und Rückenschliff im Tiefschleifverfahren auf „Vollmer-Dornhahn“-Maschine
 Deep grinding of the face and the back on machine „Vollmer-Dornhahn“
 Rectification en plongée de face et du dos sur machine „Vollmer-Dornhahn“
 Diamant-Schleifscheiben/Diamond grinding wheels/Meules diamant

6A9/206

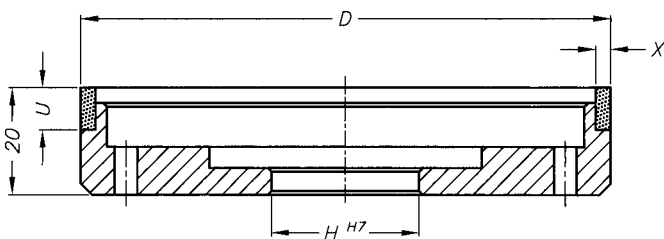


Maschinentyp: Alpha, Beta, Gamma,
 Machine type: Alpha, Beta, Gamma,
 Modèle de machine: Alpha, Beta, Gamma

D mm	W mm	X mm	H mm
125	5	6	50,8
125	5	10	50,8

Körnungsgröße Grit size Granulation	Bindung Bond Liant	Konzentration Concentration Concentration
D 107 / D 46 (D 35)	K850S	125/100
D 107 / D 46 (D 35)	K885J	125/100

6A9/207

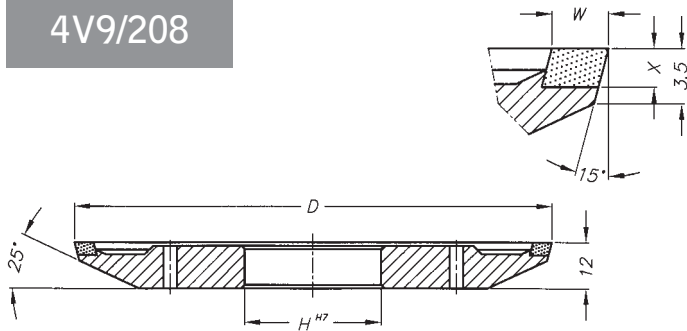


Maschinentyp: Alpha, Beta, Gamma,
 Machine type: Alpha, Beta, Gamma,
 Modèle de machine: Alpha, Beta, Gamma

D mm	W mm	X mm	H mm
125	3	6	50,8

Körnungsgröße Grit size Granulation	Bindung Bond Liant	Konzentration Concentration Concentration
D 64	K850S	100
D 64	K885J	100

4V9/208

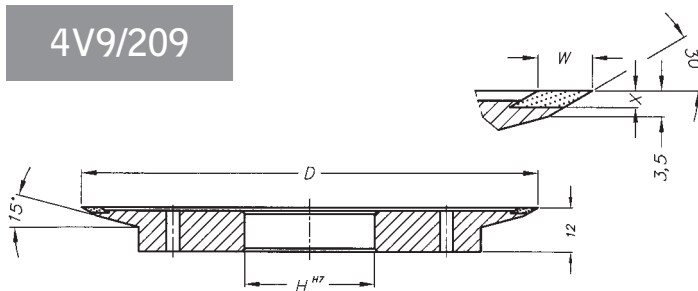


Maschinentyp: Alpha, Beta, Gamma,
Machine type: Alpha, Beta, Gamma,
Modèle de machine: Alpha, Beta, Gamma

D mm	W mm	X mm	H mm
175	5	3,3	50,8

Körnungsgröße Grit size Granulation	Bindung Bond Liant	Konzentration Concentration Concentration
D 76	K850S	125
D 76	K885J	100

4V9/209

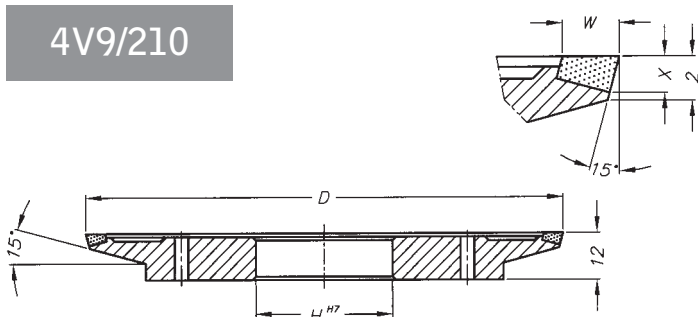


Maschinentyp: Alpha, Beta, Gamma,
Machine type: Alpha, Beta, Gamma,
Modèle de machine: Alpha, Beta, Gamma

D mm	W mm	X mm	H mm
175	4	2	50,8

Körnungsgröße Grit size Granulation	Bindung Bond Liant	Konzentration Concentration Concentration
D 64	K850S	125
D 64	K885J	100

4V9/210

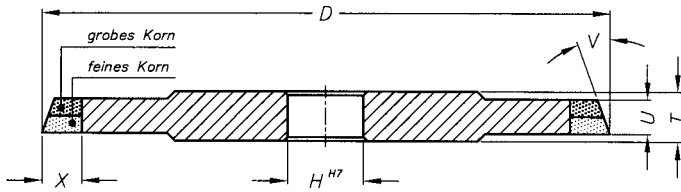


Maschinentyp: Alpha, Beta, Gamma,
Machine type: Alpha, Beta, Gamma,
Modèle de machine: Alpha, Beta, Gamma

D mm	W mm	X mm	H mm
175	3	1,8	50,8

Körnungsgröße Grit size Granulation	Bindung Bond Liant	Konzentration Concentration Concentration
D 76	K850S	125
D 76	K885J	100

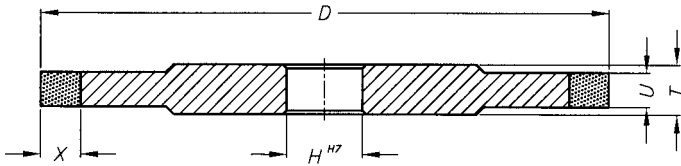
14B1/105



D mm	U mm	X mm	T mm	H mm
127	5	10	8	nach Angabe as specified selon spécification

Körnunggröße Grit size Granulation	Bindung Bond Liant	Konzentration Concentration Concentration
D 126 / D 54 D 126 / D 54	K850S K885J	125/100 125/100

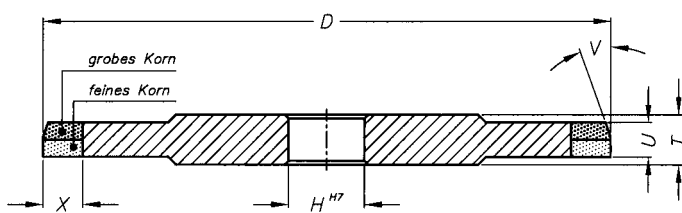
14A1/106



D mm	U mm	X mm	T mm	H mm
150	5	10	8	nach Angabe as specified selon spécification

Körnunggröße Grit size Granulation	Bindung Bond Liant	Konzentration Concentration Concentration
D 64 D 64	K850S K885J	100 100

14M1/107

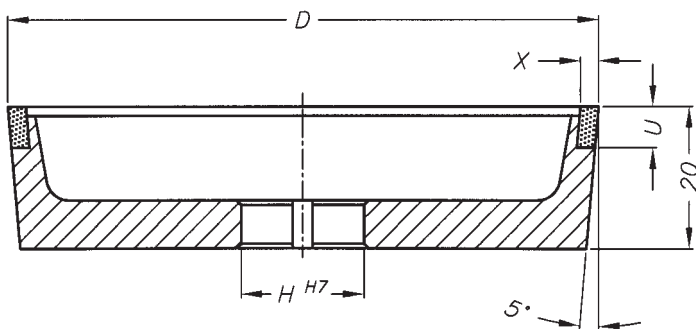


D mm	U mm	X mm	T mm	H mm
150	5	10	8	nach Angabe as specified selon spécification

Körnunggröße Grit size Granulation	Bindung Bond Liant	Konzentration Concentration Concentration
D 126 / D 54 D 126 / D 54	K850S K885J	125/100 125/100

Rückenschliff im Tiefschleifverfahren von Sägen und Fräsern aus HSS
Deep grinding the back of high speed steel of saws and milling cutters
Rectification en plongée du dos des lames de scies et fraise en acier à coupe rapide
Bornitrid-Schleifscheiben/Boron nitride grinding wheels/Meules nitrure de bore

11V9/271

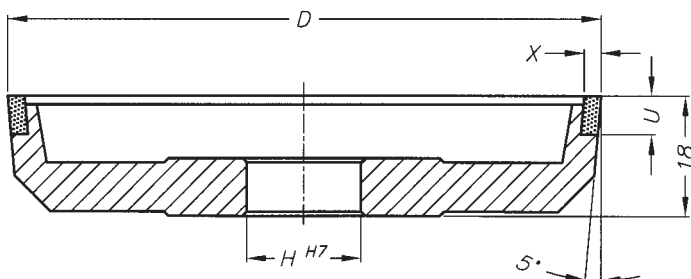


Auch Schleifen der Eckfasen an den
Vorschneidezähnen der HSS-Sägen
Also grinding of the corner chamfers on the
roughing teeth of high speed steel saws
Aussi la rectification des chanfreins d'angle de la dent
degrossisseuse de lames de scies en acier à coupe rapide

D mm	X mm	U mm	H mm
100	5	6	nach Angabe as specified selon spécification

Körnunggröße Grit size Granulation	Bindung Bond Liant	Konzentration Concentration Concentration
B 126	K833S	100
B 126	K833S	100

11B9/272



Enge Teilung – Aufmaß >0,3 mm
Narrow pitch – allowance >0,3 mm
Pas étroit – surépaisseur >0,3 mm

D mm	X mm	U mm	H mm
125	3	6,5	nach Angabe as specified selon spécification

Körnunggröße Grit size Granulation	Bindung Bond Liant	Konzentration Concentration Concentration
B 126	K833S	100
B 126	K833S	125

Sägeschärfen – Zahnflankenschliff

Saw sharpening – profile grinding of gear teeth

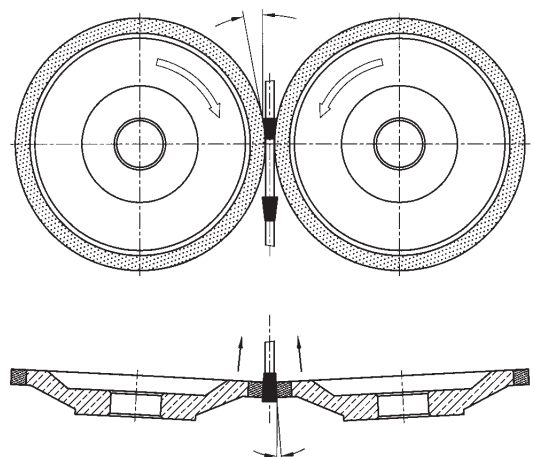
Affûtage des scies – Affûtage du profil des dents

Pendelschleifen/Oscillation grinding/Rectification oscillante

Zustellung	0,06 – 0,1 mm 0,2 – 0,5 mm	Reparaturschliff Produktionsschliff
Infeed	0,06 – 0,1 mm 0,2 – 0,5 mm	Resharpener Production grinding
Profondeur de passe	0,06 – 0,1 mm 0,2 – 0,5 mm	Affûtage de réparation Affûtage de production
Zustellung pro Doppelhub	0,02 – 0,04 mm	Reparatur-/Produktionsschliff
Infeed per double pass	0,02 – 0,04 mm	Resharpener /production grinding
Profondeur de passe par cours double	0,02 – 0,04 mm	Affûtage de réparation/production
Arbeitsgeschwindigkeit Cutting speed Vitesse de coupe	17 – 18 m/s	
Hubzahl Number of passe Nombre de course	60 – 120 per min	
Kühlmittel Coolant Emulsion Refroidissement	Emulsion 1 : 30 – 50 1 : 30 – 50 Emulsion 1 : 30 – 50	

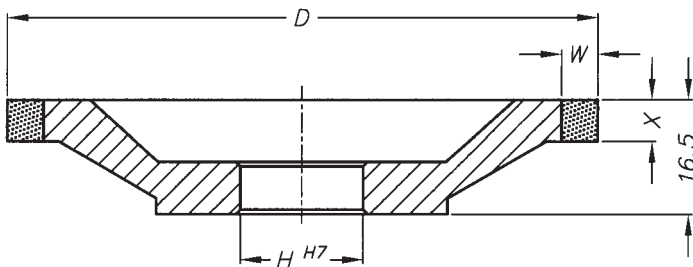
Tiefschleifen /Deep grinding/Rectification en plongée

Zustellung	0,06 – 0,1 mm 0,2 – 0,5 mm	Reparaturschliff Produktionsschliff
Infeed	0,06 – 0,1 mm 0,2 – 0,5 mm	Resharpener Production grinding
Profondeur de passe	0,06 – 0,1 mm 0,2 – 0,5 mm	Affûtage de réparation Affûtage de production
Zustellung pro Hub	0,06 – 0,1 mm	Reparaturschliff/ Resharpener/ Affûtage de réparation
Profondeur de passe par cours	0,2 – 0,5 mm	Produktionsschliff/ production grinding/ /production Affûtage de réparation
Arbeitsgeschwindigkeit Cutting speed Vitesse de coupe	17 – 18 m/s	
Vorschubgeschwindigkeit Feed rate Vitesse d'avance	3 – 5 mm/s	
Taktzeit (Vorschubzeit und Schleifzeit) Cycle time (infeed time and grinding time) Temps du cycle (temps d'avance et temps de rectification)	12 – 15 sec/Zahn 12 – 15 sec/tooth 12 – 15 sec/dent	
Kühlmittel Coolant Emulsion Refroidissement	Emulsion 1 : 30 – 50 1 : 30 – 50 Emulsion 1 : 30 – 50	



Zahnflankenschliff im Pendelschleifverfahren von HM-bestückten Sägen
Oscillation profile grinding of gear teeth of TC tipped saws
Rectification oscillante des profils des dents des lames de scies plaquette en métal dur
Diamant-Schleifscheiben/Diamond grinding wheels/Meules diamant

12A1/231



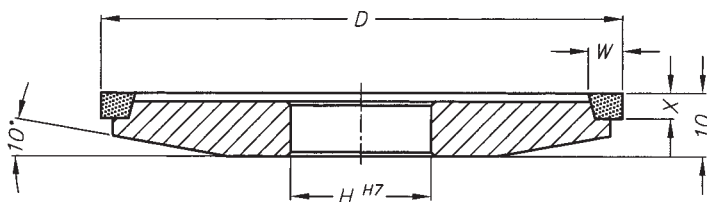
Paarweiser Einsatz/Use in pair/Emploi pairé

D mm	X mm	W mm	H mm
100	4	4	nach Angabe as specified selon spécification

Körnungsgröße Grit size Granulation	Bindung Bond Liant	Konzentration Concentration Concentration
D 64 D 64	K880N K885R	100 100

Zahnflankenschliff im Tiefschleifverfahren von HM-bestückten Sägen
Deep grinding of gear teeth of TC tipped saws
Rectification en plongée des profils des dents des lames de scies plaquette en métal dur
Diamant-Schleifscheiben/Diamond grinding wheels/Meules diamant

4B9/233



Paarweiser Einsatz/Use in pair/Emploi pairé

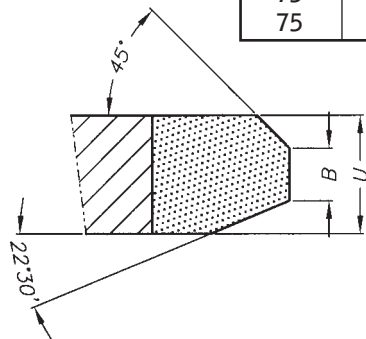
D mm	X mm	W mm	H mm
80 80	4 4	5 5	nach Angabe as specified selon spécification

Körnungsgröße Grit size Granulation	Bindung Bond Liant	Konzentration Concentration Concentration
D 64 D 64	K880N K885R	100 100

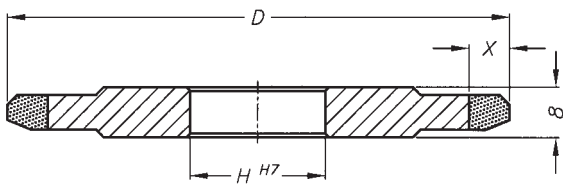
Sonderwerkzeuge/Special tools/Outils spéciaux
 Diamant-Profileschleifscheibe für Dübelbohrer
 Diamond profile grinding wheel for pin drills
 Meule diamant profilée pour forets à plaquettes

14E1/1

D mm	U mm	B mm	X mm	H mm	Bohrer ø mm Drill ø mm Foret ø mm
75	4,5	0,9	6	nach Angabe	4
75	4,5	1,9	6	as specified	6
75	5,0	2,8	6	selon spécification	8
75	6,0	3,7	6		10

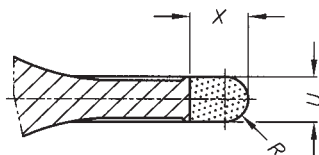


Körnunggröße Grit size Granulation	Bindung Bond Liant	Konzentration Concentration Concentration
D 64	K200R	50
D 64	K200R	75

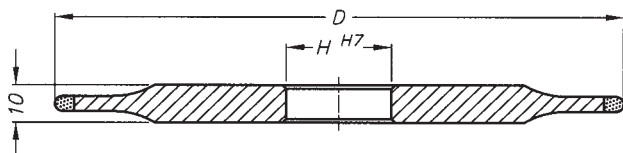


14F1

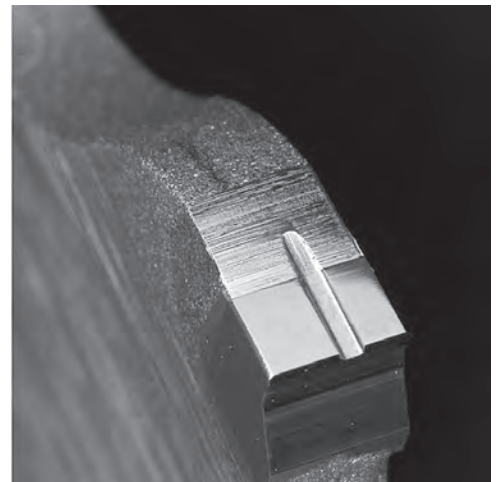
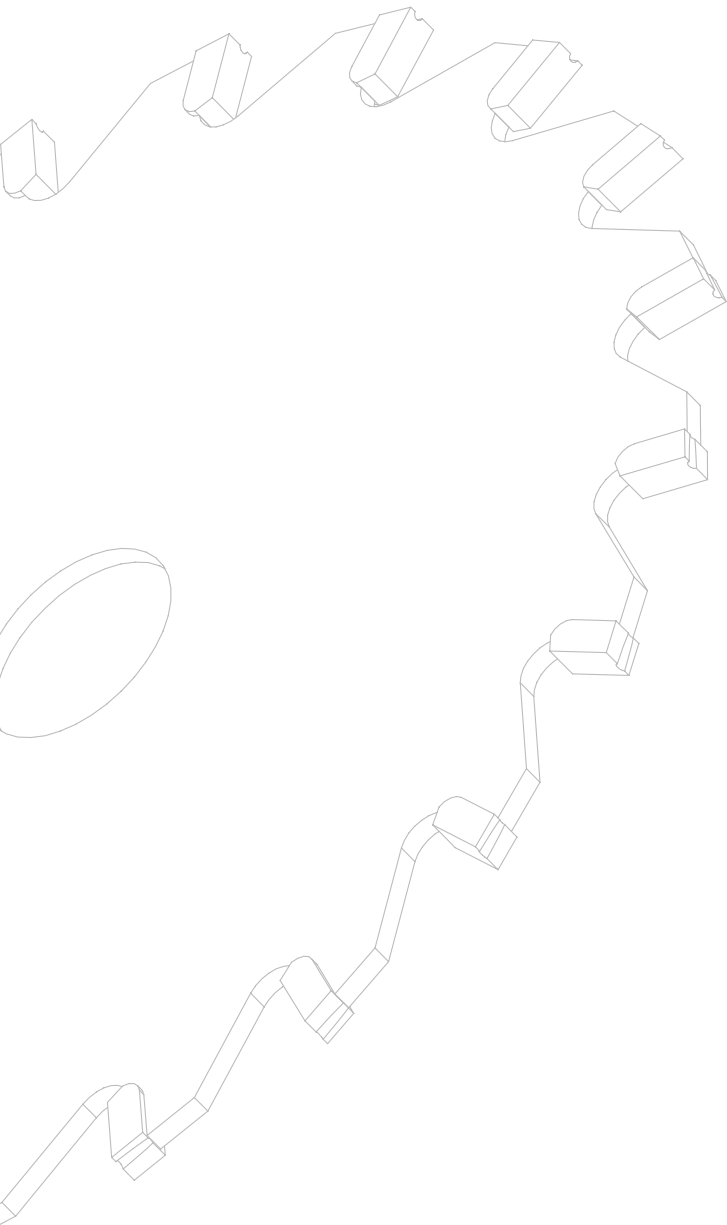
D mm	U mm	X mm	R mm	H mm
200	2	7	1	nach Angabe
200	4	7	2	as specified
				selon spécification



Körnunggröße Grit size Granulation	Bindung Bond Liant	Konzentration Concentration Concentration
D 64	K200R	50
D 64	K200R	75



Schleifen von Spanteilernuten in HM-bestückte Sägen
Grinding of the chip breaker into TC tipped saws
Affûtage de la rainure dans des scies plaquette en métal dur

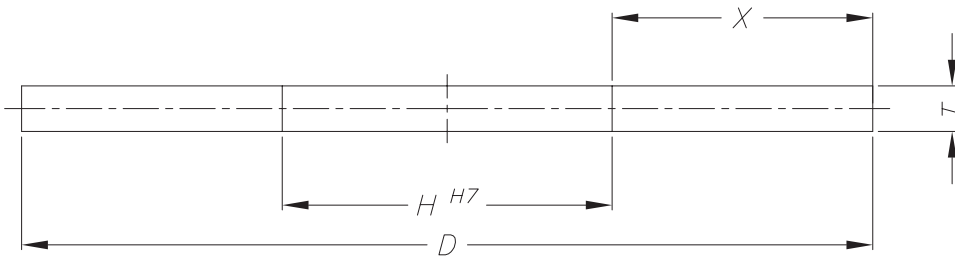


Einsatzempfehlungen für das Schleifen von Spanteilernuten:
Recommendations for the grinding of the chip breaker:
Intructions générales pour l'affûtage de la rainure dans des scies:

Maschine / machine / machine:	Brust-/Rückenschliff
Ölkühlung / oil cooling / refroidissement avec huile	
Nutbreite / groove width / largeur de la rainure	0,25 – 0,8 mm
Nuttiefe / groove depth / profondeur de la rainure	0,3 mm
Schnittgeschwindigkeit / wheel peripheral speed / vitesse de coupe da la meule	24 m/s
Zustellungsgeschwindigkeit / infeed rate / vitesse du profondeur de passe	0,3 mm/s

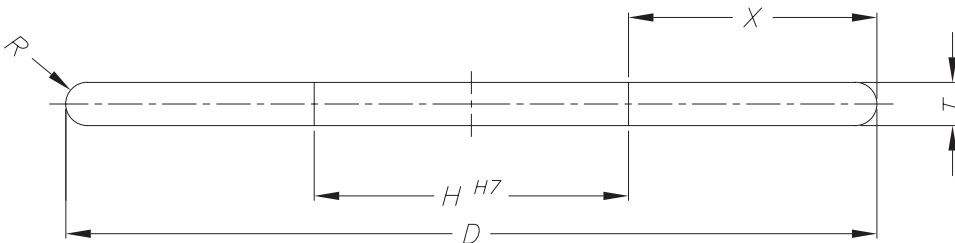
1A8

D mm	H mm	X mm	T mm	Spezifikation Englisch Französisch
30	8	11	0,2 - 0,5	MN707 D30 C125SP
50	20	15	0,2 - 0,5	MN707 D30 C125SP
80	50	15	0,2 - 0,75	MN707 D30 C125SP
100	50	25	0,2 - 0,75	MN707 D30 C125SP



1F8

D mm	H mm	X mm	T mm	Spezifikation Englisch Französisch
30	8	11	0,2 - 0,5	MN707 D30 C125SP
50	20	15	0,2 - 0,5	MN707 D30 C125SP
80	50	15	0,2 - 0,75	MN707 D30 C125SP
100	50	25	0,2 - 0,75	MN707 D30 C125SP



Gezielte Nut- und Schneidkantenpräparation von Zerspanwerkzeugen durch Polierschleifen.

Polish grinding prepares defined spiral flutes and cutting edges in cutting tools.

Préparation ciblée des rainures et arêtes de coupe des outils d'usinage par superfinition.

Effgen-Polierwerkzeuge

Zur definierten Bearbeitung von harten und hochharten Werkstückoberflächen, auf CNC-Bearbeitungszentren.

Die Eigenschaften der Effgen-Polierwerkzeuge erlauben ein gleichzeitiges Erzeugen von hochglanzpolierten Spannungen und definierten Kantenverrundungen an Schneidkanten.

Dies ist mit den bisherigen Verfahren wie Strahlen, Bürsten, Magnetfinish so nicht möglich.

Mit der neuen Poliertechnik lassen sich Standzeitverbesserungen an spanabhebenden Werkzeugen bis 200% erzeugen.

Effgen Polishing Tools

For the defined finishing of hard and very hard workpiece surfaces on CNC-processing centres.

The special properties of Effgen polishing tools make it possible to produce high-gloss polished spiral flutes and defined edge fillets on cutting edges simultaneously.

This cannot be achieved using previous methods such as blasting, brushing or magnetic finishing.

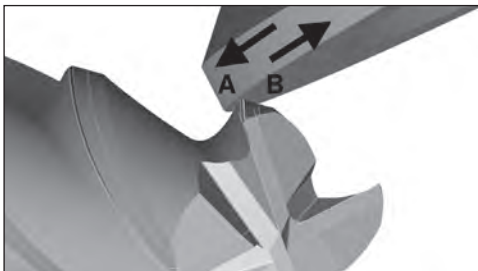
The new polishing technology can increase the service life of cutting tools by up to 200%.

Meules de polissage

Outils conçus pour la rectification de surfaces dures et extrêmement dures, sur des centres d'usinage à commande numérique.

Les propriétés des meules de polissage Effgen permettent d'obtenir simultanément une superfinition des rainures de serrage et un arrondissement prédéfini des arêtes de coupe, ce qui n'est pas réalisable à l'aide des procédés courants comme le sablage, le brossage, le finissage magnétique.

La nouvelle technique de polissage permet d'augmenter jusqu'à 200% la longévité des outils d'usinage.



Anwendungsbeispiel

Werkstoff	Hartmetall
Maschine	Michael Deckel S22P
Kühlung	Öl
a_e	50 μm
v_c	20 m/s
v_f	100 mm/min
Ra	0,02 μm

Typical applications

Material	Tungsten carbide
Machine	Michael Deckel S22P
Cooling	Oil
a_e	50 μm
v_c	20 m/s
v_f	100 mm/min
Ra	0,02 μm

Exemple d'application

Matériau	Carbure
Machine	Michael Deckel S22P
Lubrifiant	Huile de rectification
a_e	50 μm
v_c	20 m/s
v_f	100 mm/min
Ra	0,02 μm



Bindungseigenschaft

Die Entwicklung von neuen Bindungssystemen führt zu den geforderten Polier- und Abtragsleistungen. Effgen-Polierwerkzeuge stehen in 4 Basishärten zur Verfügung.

EGD1A > EGDA2 > EGD1D > EGDD

Die Ausführung des Werkzeuges wird in enger Zusammenarbeit mit dem Kunden und unserer Anwendungstechnik definiert.

Korngröße

Durch die Verwendung von speziellen Polierkörnungen wird eine eng tolerierte und reproduzierte Oberfläche erreicht. Neben Standardkorngrößen können auch Sondersiebungen, je nach Anforderung, zum Einsatz kommen.

Scheibenform

Die Effgen-Polierwerkzeuge können in allen gängigen Standardabmessungen nach FEPA-Norm als auch nach Kundenvorgabe gefertigt werden.



Bonding Properties

The development of new bonding systems allows us to achieve the polishing and stock removal rates demanded by customers and industry. Effgen polishing tools are available in 4 basic degrees of hardness.

EGD1A > EGDA2 > EGD1D > EGDD

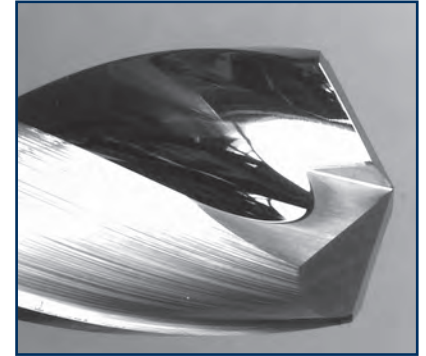
The version of the tool to be supplied is decided in close consultation between the customer and our applications engineers.

Grit Size

Special polishing grits achieve a reproduced surface with tight tolerances. As well as standard grit sizes, special mesh grit sizes can also be used if required.

Disc Shape

Effgen polishing tools are available in all standard sizes according to the FEPA standard as well as to customer specifications.



Système de liants résinoïdes

Le développement de nouveaux systèmes de liants garantit les performances de polissage et d'enlèvement de copeaux exigées. Les meules de polissage signées Effgen sont disponibles dans 4 classes de dureté.

EGD1A > EGDA2 > EGD1D > EGDD

L'exécution d'un outil est définie en étroite collaboration avec le client et nos techniciens d'application.

Granularité

Grâce à l'utilisation de granularités de polissage spéciales, nos outils garantissent des surfaces reproductibles en respectant les tolérances les plus exigeantes.

Outre les granularités standard, nous pouvons aussi utiliser des tamisages spéciaux, spécifiques aux exigences.

Géométrie des meules

Effgen fabrique des meules de polissage conformes aux cotes standard habituelles selon la norme FEPA et aux attentes spécifiques des clients.





Lieferprogramm

Schleifen

- Diamant- und CBN-Schleifwerkzeuge
- Korund- und SiC-Schleifwerkzeuge
- Innenschleifwerkzeuge
- Schleifzylinder, Schleifwalzen
- Schleifsegmente
- Honsteine
- Abziehsteine
- Sonderwerkzeuge nach Zeichnung

Trennen

- Trennscheiben, geschlossener Schneidrand
- Trennscheiben, segmentierter Schneidrand
- Bandsägen
- Sägedrähte

Abrichten

- Profilrollen
- CNC-Formrollen
- Einkornabrichter
- Vielkornabrichter
- Mehrsteinabrichter
- Handabrichter
- Profilabrichter
- Abrichtplatten
- Abrichträdchen
- Abrichtblöcke
- Schärfsteine

Feilen

- Nadelfeilen
- Werkstattfeilen
- Riffelfeilen
- Maschinenfeilen

Bohren

- Hohlbohrer
- Doppelhohlbohrer
- Sacklochbohrer
- Senker

Polieren

- Polierscheiben
- Polierpellets
- Polierpasten
- Polierpulver
- Polierfolien

Product Range

Grinding

- Diamond- and CBN grinding tools
- Corundum and SiC grinding tools
- Internal grinding tools
- Grinding cylinders, grinding rolls
- Grinding segments
- Honing stones
- Whetstones
- Special tools according to drawings

Cutting

- Saw blades with continuous rim
- Saw blades with segmented rim
- Band saws
- Saw wires

Dressing

- Rotary truers
- CNC-dressing discs
- Single point diamond dresser
- Diamond impregnated dresser
- Multipoint diamond dresser
- Hand-held diamond dresser
- Polished diamond profilers
- Dressing plates
- Dressing knurls
- Dressing blocks
- Dressing sticks

Filing

- Needle shaped files
- Workshop files
- Fluted files
- Machine files

Drilling

- Core drills
- Double core drills
- Blind hole drills
- Countersinks and counterbores

Polishing

- Polishing wheels
- Polishing pellets
- Polishing pastes
- Polishing powder
- Polishing foils

Programme de livraison

Rectification et affûtage

- Meules diamant et CBN
- Meules corindon et SiC
- Outils pour la rectification intérieur
- Cylindres, rouleaux de rectification
- Segments pour la rectification
- Pierres à roder
- Pierres à affûter
- Outils spéciaux d'après dessin

Tronçonnage

- Disques à tronçonner à jante continue
- Disques à tronçonner à jante segmentée
- Scies à ruban
- Lames de scie

Dressage

- Molettes de profil
- Molettes de form
- Diamant de dressage à pointe unique
- Dresseur à concrétion diamantée
- Dresseurs diamant à pointes multiples
- Dresseurs diamant manuel
- Diamant profilés
- Plaquettes de dressage
- Roulettes de dressage
- Blocs de dressage
- Pierre d'avivage

Limes

- Limes aiguille
- Limes d'atelier
- Limes rifloirs
- Limes pour machines

Perçage

- Forets couronne
- Forets couronne double
- Forets à trous borgnes
- Outils à chanfreiner et à lamer

Polissage

- Meules de polissage
- Segments de polissage
- Pâtes de polissage
- Poudre de polissage
- Film de polissage

PRÄZISION | INNOVATION | FLEXIBILITÄT



Tochtergesellschaften/Vertretungen
Niederlassungen

Subsidiaries/Representations
Establishments

Filiales/Représentations
Établissements

Irland

John Ryan
Mobil +35 38 62 57 94 91
Mail johnryan@effgenireland.ie

Niederlande

Ton de Raaff
Phone +31 49 751 34 66
Mobil +31 65 13 97 19 3
Mail ton.effgen@iae.nl

Frankreich

Pascal Mercier
Mobil +33 60 85 16 05 0
Mail effgenfrance@sfr.fr

Eric Bougeot
Mobil +33 67 15 28 22 3
Mail bougeot.eric@orange.fr

Schweiz

Francis Michel
Phone +41 32 36 11 86 0
Mobil +41 79 21 85 72 7
Mail info@effgen.ch

Österreich

Sascha Karkosch
Phone +49 88 06 18 30
Mobil +49 17 08 60 04 23 1
Mail info@karkosch-fanderl.de

Italien

Angelo Biraghi
Phone +39 05 17 27 04 7
Mail rainsas@tiscali.it

Finnland

Raimo Haasanen
Phone +35 81 02 19 22 11
Mobil +35 84 38 24 38 89
Mail raimo.haasanen@teraskonttori.fi

Günter Effgen GmbH

Am Teich 3-5
D-55756 Herrstein

Telefon + 49 67 85 18 0
Telefax + 49 67 85 99 78 28 0

info@effgen.de
www.effgen.de

Lapport Schleiftechnik GmbH

Rosenhofstraße 55
D-67677 Enkenbach-Alsenborn

Telefon + 49 63 03 92 11 0
Telefax + 49 63 03 66 25

info@lapport.de
www.lapport.de